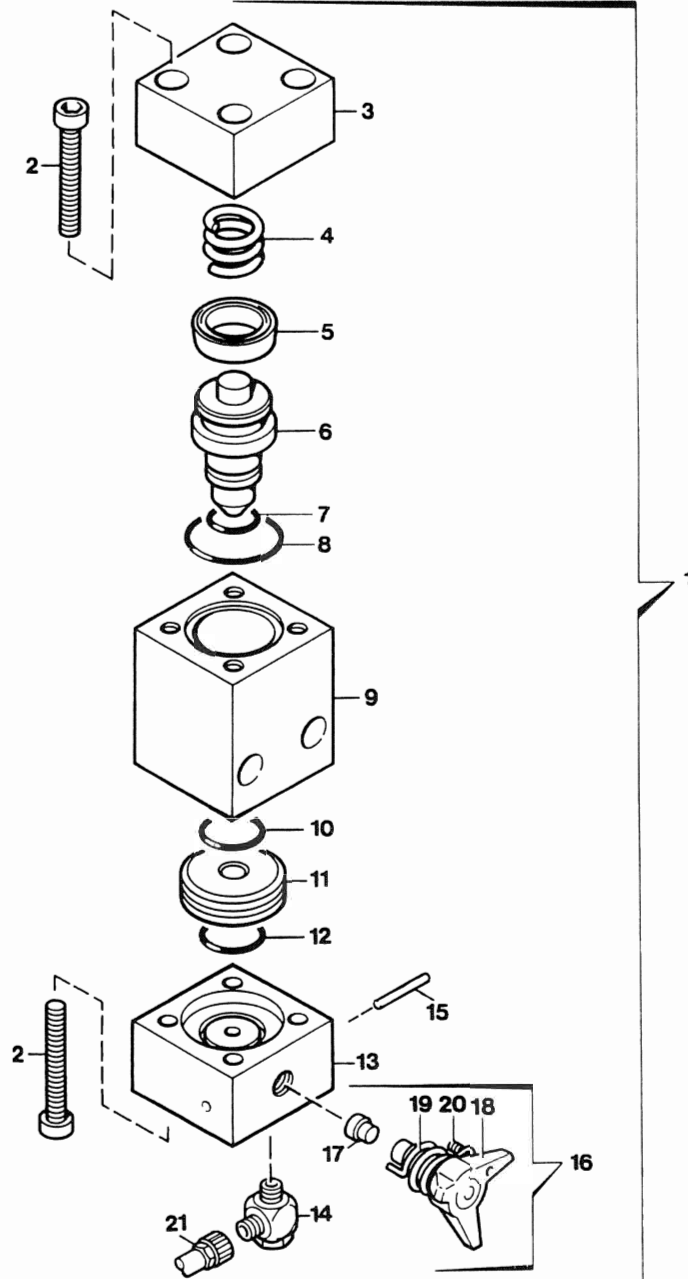


Ersatzteilsätze
Spare parts sets
Kits de pièces dét.

Bildtafel C19.0-1 Kondensat-Ablab automatik 063760-342
Figure C19.0-1 Automatic condensate drain valve unit 063760-342
Planche C19.0-1 Purge automatique des condensats 063760-342

Klasse Class Classe			Pos.	Bestell-Nr. Part No. No. de cde.	Benennung	Designation	Dénomination	Gewicht Weight Poids (kg)	Abmessungen Dimensions Dimensions
0	2	5							
			1	063760-342*	Kondensat-Ablab automatik kpl.	Automatic condensate drain assy.	Purge automatique de condensate cpl.		
			2	064008-342	Kondensatablabventil	Drain valve	Soupape de purge		
2	2	4	3	N 724	Innesechskantschraube	Allen screw	Vis six pans creux		M 6x40 DIN 912
			4	N 638	O-Ring	O-ring	Joint torique		Ø 11x2.5
			5	64006-342	Sammelleiste	Manifold	Listeau collecteur		
1	1	2	6	N 3625	Dichtring	Gasket	Joint		8x14x1.5 DIN 7603
			7	N 829	Innesechskantschraube	Allen screw	Vis six pans creux		M 8x16 DIN 912
			8	N 16856	Gerade Rohrverschraubung	Male connector	Raccord droit mâle		GE 6-PSR-ed
			9	N 3616**	Verbindungsleitung	Connection	Connexion		Ø 6x1x DIN 2462
			10	N 683	Winkelrohrverschraubung	Male elbow	Raccord coudé mâle		WE 6-LLR
			11	N 3616**	Verbindungsleitung	Connection	Connexion		Ø 6x1 DIN 2462
			12	64010-342	Gerade Rohrverschraubung	Male connector	Raccord droit mâle		
1	1	2	13	N 2320	O-Ring	O-ring	Joint torique		Ø 21.95x1.78
			14	64004-342	Ventilverbindung	Valve connection	Connexion de soupape		
1	1	2	15	N 2507	O-Ring	O-ring	Joint torique		Ø 18.77x1.78
1	1	2	16	N 293	Dichtring	Gasket	Joint		A 21x28 DIN 7603
			17	N 9155	Reduzierung	Reducer	Réducteur		ri 1/2 x 1/4
			18	N 7838	Gerade Rohrverschraubung	Male connector	Raccord droit mâle		GE 12-LLR
			19	N 15098	Verbindungsleitung	Connection	Connexion		Ø 12x1x600 DIN 2462
		1	20	N 16270***	Zwei-Wege-Magnetventil	2-way solenoid valve	Electrovanne 2 voies		220 V, 50-60 Hz
				N 16382***	Zwei-Wege-Magnetventil	2-way solenoid valve	Electrovanne 2 voies		115 V, 50-60 Hz
				N 16384***	Zwei-Wege-Magnetventil	2-way solenoid valve	Electrovanne 2 voies		240 V, 50-60 Hz
				N 16381***	Zwei-Wege-Magnetventil	2-way solenoid valve	Electrovanne 2 voies		12 VDC
				N 16387***	Zwei-Wege-Magnetventil	2-way solenoid valve	Electrovanne 2 voies		24 VDC
			21	N 4140	Gerade Rohrverschraubung	Male connector	Raccord droit mâle		GE 6-PLR-ed
			22	N 3616**	Verbindungsleitung	Connection	Connexion		Ø 6x1 DIN 2462
				*	Ohne Laufschaftwerk	Without timer	Sans minuterie		
				**	Meterware; bei Bestellung Länge angeben	Piece goods; specify length on order	Marchandise au mètre-indiquer la long. en cas de commande		
				***	Bei Bestellung Spannung und Frequenz angeben.	Please specify voltage and frequency on order.	Veillez indiquer voltage et frequence.		



22



Ersatzteilsätze
Spare parts sets
Kits de pièces dét.

Bildtafel C19.0-2 Kondensatablaßventil 064008-342
Figure C19.0-2 Condensate drain valve 064008-342
Planche C19.0-2 Soupape de purge 3e étage 064008-342

Klasse Class Classe			Pos.	Bestell-Nr. Part No. No. de cde.	Benennung	Designation	Dénomination	Gewicht Weight Poids (kg)	Abmessungen Dimensions Dimensions	
0	2	5								
			1	064008-342	Kondensatablaßventil kpl.	Condensate drain purge assy.	Soupape de purge cpl.	0.425		
			2	N 178	Innensechskantschraube	Allen screw	Vis six pans creux	0.008	M 6x30	DIN 912
			3	64000-342	Kopfteil	Top flange	Bride supérieure	0.070		
			4	64011-640	Feder	Spring	Ressort	0.015		
	1	2	5	N 16269	Nutring	Sealing ring	Bague à gorge		25x17x5.5	
	1	2	6	64003-342	Kolben	Piston	Piston	0.025		
1	1	2	7	N 638	O-Ring	O-ring	Joint torique	0.001	Ø 11x2.5	
1	1	2	8	N 4881	O-Ring	O-ring	Joint torique	0.002	Ø 25x2	
			9	64001-342	Mittelteil	Valve body	Corps de soupape	0.135		
1	1	2	10	N 2507	O-Ring	O-ring	Joint torique	0.001	Ø 18.77x1.78	
	1	2	11	64005-342	Ventilsitz	Valve seat	Siège de soupape	0.010		
1	1	2	12	N 4496	O-Ring	O-ring	Joint torique		Ø 14x1.78	
			13	64002-342	Fußteil	Base flange	Bride inférieure	0.095		
			14	N 16982	Schwenkverschraubung	Adjustable male branch T	Raccord en T orientable			
			15	N 16438	Zylinderstift	Stud	Goujon		Ø 2m 6x18	DIN 6325
	1	2	16	065500-635	Knebelschraube kpl.	Drain tap assy.	Manette cpl.			
2	2	4	17	64498-635	Dichtung	Gasket	Joint			
			18	11392-635	Knebelschraube	Drain tap	Manette			
			19	65310-640	Schenkelfeder	Spring	Ressort à branches			
			20	N 16947	Gewindestift	Stud	Tiege filete			
			21	N 15088	Schlauch	Hose	Tuyau			
			22	067458-645	Werkzeugatz f. Knebelschraube	Tool set for petcock handle	Jeu d'outils pour vis à clé			