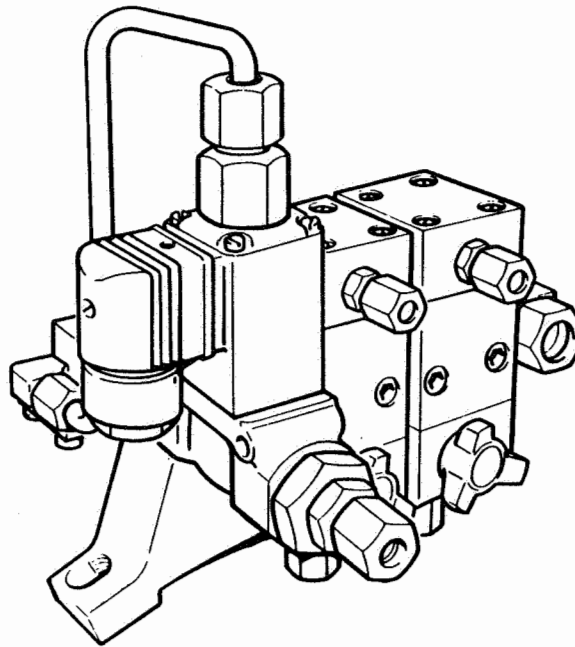


Code C11.1

Ersatzteilliste  
Spare parts catalogue  
Liste de pièces



Kondensat-Ablaufautomatik  
Automatic Condensate Drain  
Purge Automatique de Condensats

KB 063876-342

Baugruppe

Assembly

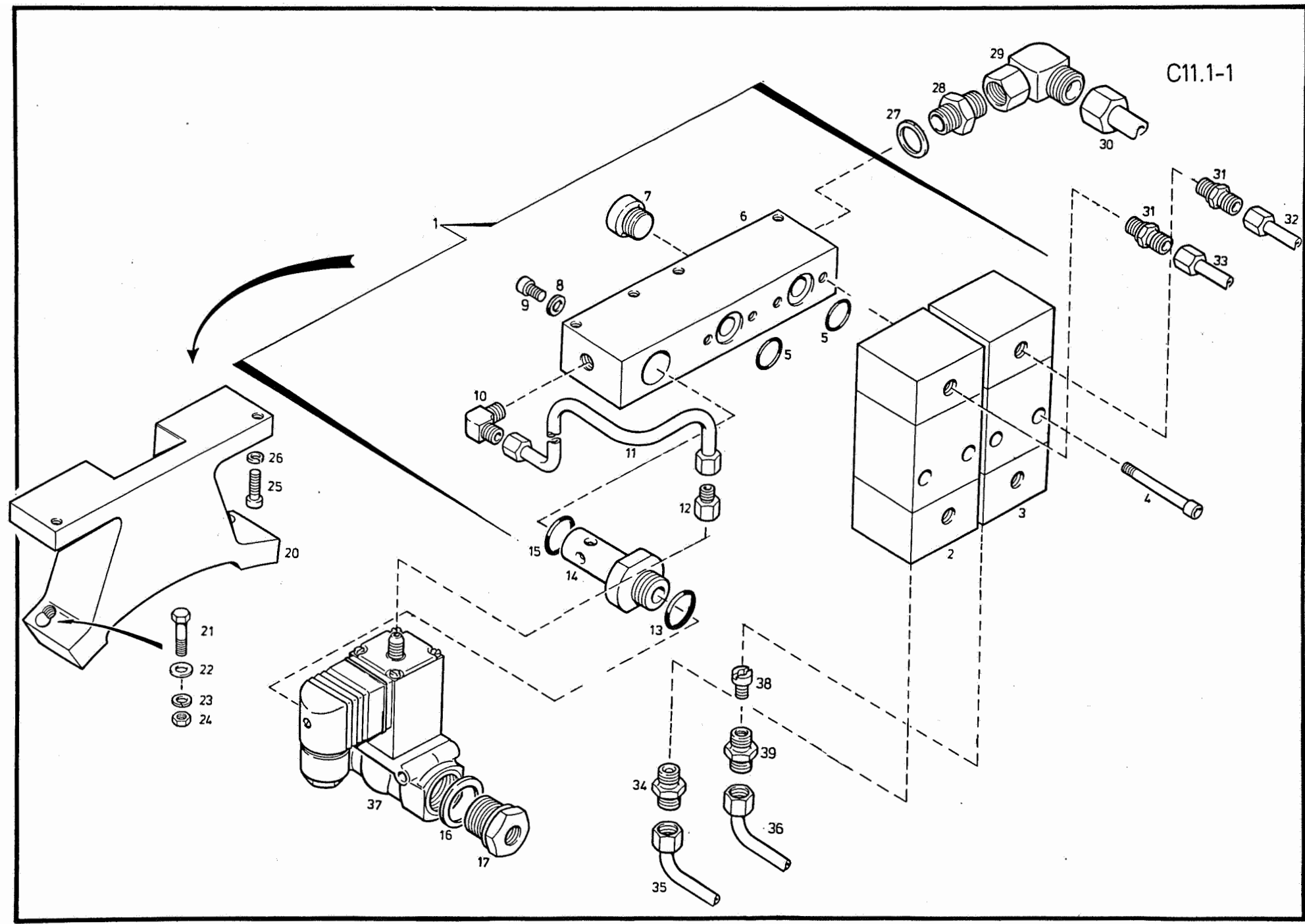
Groupe d'assemblage

Seite/Page

---

Kondensat-Ablaufautomatik KB 063876-342	Automatic condensate drain KB 063876-342	Purge automatique de condensats KB 063876-342	C11.1-1
Kondensatablaufventil KB 064009-342	Condensate drain valve KB 064009-342	Soupape de purge des condensats KB 064009-342	C11.1-2
Kondensatablaufventil KB 064008-342	Condensate drain valve KB 064008-342	Soupape de purge des condensats KB 064008-342	C11.1-3
Laufschafter	Electrical timers	Minuteries électriques	C11.1-4

C11.1-1

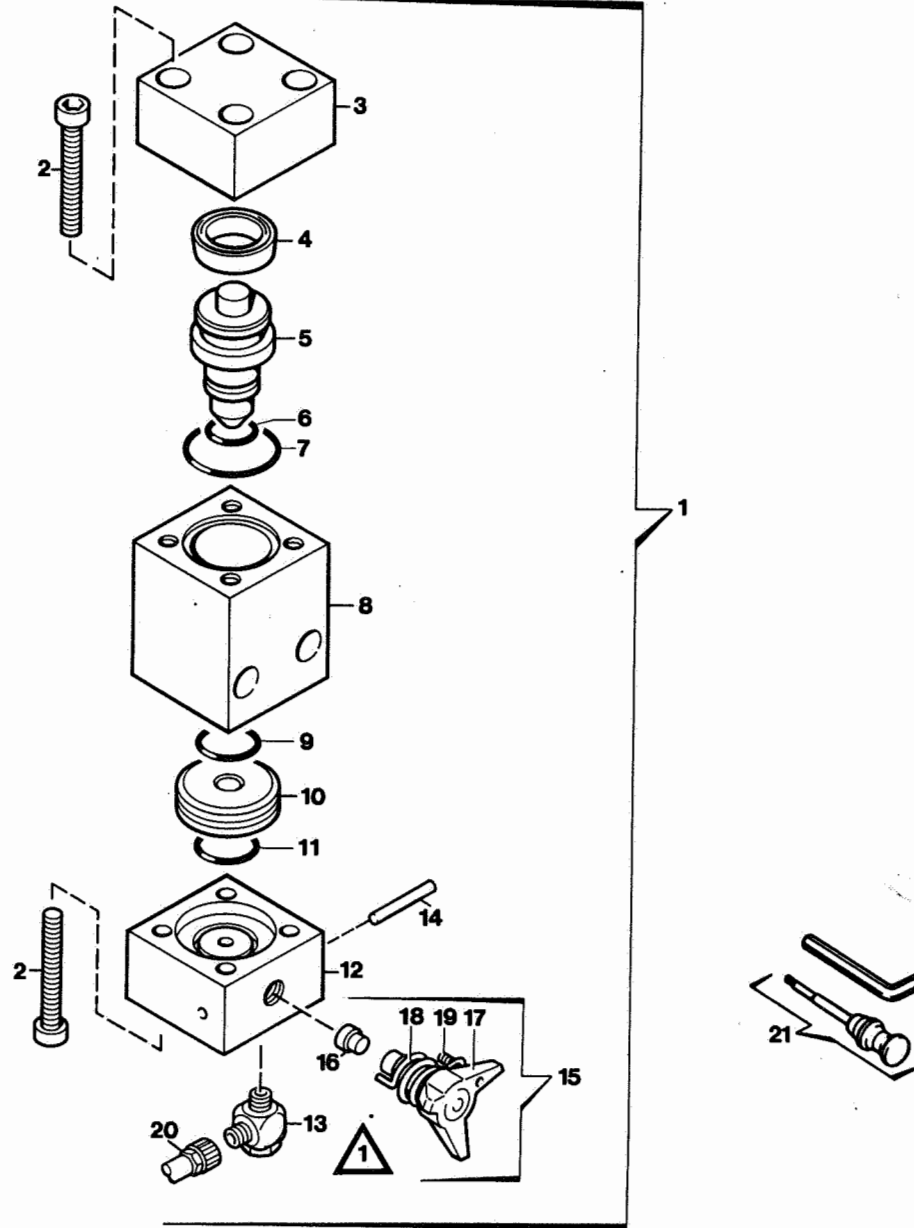




Ersatzteilsätze  
Spare parts sets  
Kits de pièces dét.

Bildtafel C11.1-1 \*Kondensat-Ablabautomatik 063876-342  
Figure C11.1-1 \*Automatic condensate drain valve unit 063876-342  
Planche C11.1-1 \*Purge automatique des condensats 063876-342

Klasse Class Classe			Pos.	Bestell-Nr. Part No. No. de cde.	Benennung	Designation	Dénomination	Gewicht Weight Poids (kg)	Abmessungen Dimensions Dimensions
0	2	5							
			1	<b>063761-342</b>	<b>Kondensat-Ablabautomatik</b>	<b>Automatic condensate drain</b>	<b>Purge automat. de condensate</b>		
			2	064009-342	Kondensatablaßventil 3. Stufe	Drain valve 3rd stage	Soupape de purge 3e étage		
			3	064008-342	Kondensatablaßventil 4. Stufe	Drain valve 4th stage	Soupape de purge 4e étage		
2	2	4	4	N 724	Innesechskantschraube	Allen screw	Vis six pans creux		M 6x40 DIN 912
			5	N 638	O-Ring	O-ring	Joint torique		Ø 11x2.5
			6	64007-342	Sammelleiste	Manifold	Listeau collecteur		
			7	N 16266	Verschlußstopfen	Plug	Bouchon		VSTI R 3/8-ed
1	1	2	8	N 3625	Dichtring	Gasket	Joint		8x14x1.5 DIN 7603
			9	N 4247	Innesechskantschraube	Allen screw	Vis six pans creux		M 8x16 DIN 912
			10	N 683	Winkelrohrverschraubung	Male elbow	Raccord coudé mâle		WE 6-LLR
			11	N 3616**	Verbindungsleitung	Connection	Connexion		Ø 6x1 DIN 2464
1	1	2	12	64010-342	Gerade Rohrverschraubung	Male connector	Raccord droit mâle		
			13	N 2320	O-Ring	O-ring	Joint torique		Ø 21.95x1.78
1	1	2	14	64004-342	Ventilverbindung	Valve connection	Connexion de soupape		
1	1	2	15	N 2507	O-Ring	O-ring	Joint torique		Ø 18.77x1.78
1	1	2	16	N 293	Dichtring	Gasket	Joint		A 21x28 DIN 7603
			17	N 9155	Reduzierung	Reducer	Réducteur		ri 1/2 x 1/4
			18	N 7838	Gerade Rohrverschraubung	Male connector	Raccord droit mâle		GE 12-LLR
			19	N 15098	Verbindungsleitung	Connection	Connexion		Ø 12x1x600 DIN 2464
			20	63836-342	Halterung	Bracket	Fixation		
			21	N 64	Sechskantschraube	Hex. screw	Vis six pans		M 8x35 DIN 933
			22	N 58	Scheibe	Washer	Rondelle		Ø 8.4 DIN 125
			23	N 108	Federring	Lock washer	Rondelle elastique		A 8 DIN 127
			24	N 57	Sechskantmutter	Hex. nut	Ecrou hex.		M 8 DIN 934
			25	N 178	Innesechskantschraube	Allen screw	Vis six pans creux		M 6x30 DIN 912
			26	N 100	Federring	Lock washer	Rondelle elastique		A 6 DIN 127
1	1	2	27	N 842	Dichtung	Gasket	Joint		A 17x24 DIN 7603
			28	N 15886	Gerade Rohrverschraubung	Male connector	Raccord droit mâle		GE 15-PLR
			29	N 4312	Einst. Winkel-Rohrverschraubung	Adjustable male elbow	Raccord coudé mâle orient.		EVW 15-PL
			30	N 15130**	Verbindungsleitung	Connection	Connexion		Ø 15x1x DIN 2464
			31	N 4140	Gerade Rohrverschraubung	Male connector	Raccord droit mâle		GE 6-PLR-ed
			32	N 3616**	Verbindungsleitung	Connection	Connexion		Ø 6x1 DIN 2464
			33	N 3616**	Verbindungsleitung	Connection	Connexion		Ø 6x1 DIN 2464
			34	N 3816	Gerade Rohrverschraubung	Male connector	Raccord droit mâle		GE 6-PSR-ed
			35	N 3616**	Verbindungsleitung	Connection	Connexion		Ø 6x1x400 DIN 2464
			36	N 3616**	Verbindungsleitung	Connection	Connexion		Ø 6x1x800 DIN 2464
		1	37	N 16270***	Zwei-Wege-Magnetventil	2-way solenoid valve	Electrovanne 2 voies		220 V, 50-60 Hz
				N 16382***	Zwei-Wege-Magnetventil	2-way solenoid valve	Electrovanne 2 voies		115 V, 50-60 Hz
				N 16384***	Zwei-Wege-Magnetventil	2-way solenoid valve	Electrovanne 2 voies		240 V, 50-60 Hz
				N 16381***	Zwei-Wege-Magnetventil	2-way solenoid valve	Electrovanne 2 voies		12 VDC
				N 16387***	Zwei-Wege-Magnetventil	2-way solenoid valve	Electrovanne 2 voies		24 VDC
			38	66550-342	Düse	Nozzle	Buse		
			39	62984-342	Gerade Rohrverschraubung	Male connector	Raccord droit mâle		
				*	Ohne Laufschaftwerk	Without timer	Sans minuterie		
				**	Meterware; bei Bestellung Länge angeben	Piece goods; specify length on order	Marchandise au mètre-indiquer la long. en cas de commande		
				***	Bei Bestellung Spannung und Frequenz angeben.	Please specify voltage and frequency on order.	Veillez indiquer voltage et frequency.		





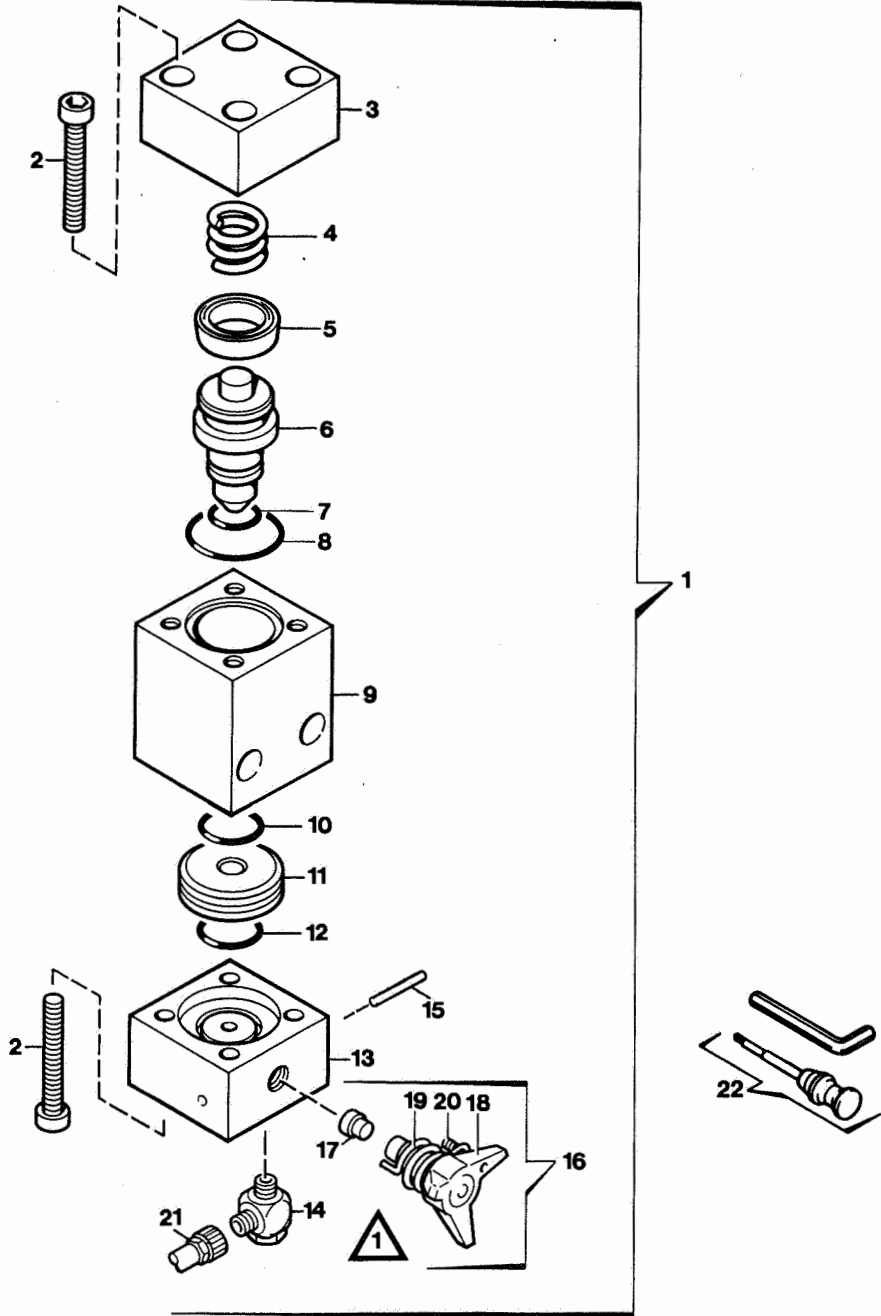
Ersatzteilsätze  
Spare parts sets  
Kits de pièces dét.

Bildtafel C11.1-2 Kondensatablaßventil 064009-342  
Figure C11.1-2 Condensate drain valve 064009-342  
Planche C11.1-2 Soupape de purge 3e étage 064009-342

Änderung Nr.  
Change No.  
No. de changem.



Klasse Class Classe			Pos.	Bestell-Nr. Part No. No. de cde.	Benennung	Designation	Dénomination	Gewicht Weight Poids (kg)	Abmessungen Dimensions Dimensions	
0	2	5								
			1	064009-342	Kondensatablaßventil kpl.	Condensate drain purge assy.	Soupape de purge cpl.	0,410		
			2	N 178	Innensechskantschraube	Allen screw	Vis six pans creux	0,008	M 6x30	DIN 912
			3	64000-342	Kopfteil	Top flange	Bride supérieure	0,070		
			4	N 16269	Nutring	Sealing ring	Bague à gorge		25x17x5,5	
			5	64003-342	Kolben	Piston	Piston	0,025		
1	1	2	6	N 638	O-Ring	O-ring	Joint torique	0,001	Ø 11x2,5	
1	1	2	7	N 4881	O-Ring	O-ring	Joint torique	0,002	Ø 25x2	
			8	64001-342	Mittelteil	Valve body	Corps de soupape	0,135		
1	1	2	9	N 2507	O-Ring	O-ring	Joint torique	0,001	Ø 18.77x1.78	
			10	64005-342	Ventilsitz	Valve seat	Siège de soupape	0,010		
1	1	2	11	N 4496	O-Ring	O-ring	Joint torique		Ø 14x1.78	
			12	64002-342	Fußteil	Base flange	Bride inférieure	0,095		
			13	N 16982	Schwenkverschraubung	Adjustable male branch T	Raccord en T orientable			
			14	N 16438	Zylinderstift	Stud	Goujon		Ø 2m 6x18	DIN 6325
	1	2	15	065500-635	Knebelschraube kpl.	Drain tap assy.	Manette cpl.			
2	2	4	16	64498-635	Dichtung	Gasket	Joint			
			17	11392-635	Knebelschraube	Drain tap	Manette			
			18	65310-640	Schenkelfeder	Spring	Ressort à branches			
			19	N 16947	Gewindestift	Stud	Tiege filete			
			20	N 15088	Schlauch	Hose	Tuyau			
			21	067458-645	Werkzeugsatz f. Knebelschraube	Tool set for petcock handle	Jeu d'outils pour vis à clé			





Ersatzteilsätze  
Spare parts sets  
Kits de pièces dét.

Bildtafel C11.1-3 Kondensatablaßventil 064008-342  
Figure C11.1-3 Condensate drain valve 064008-342  
Planche C11.1-3 Soupape de purge 3e étage 064008-342

Änderung Nr.  
Change No.  
No. de changem.



Klasse Class Classe			Pos.	Bestell-Nr. Part No. No. de cde.	Benennung	Designation	Dénomination	Gewicht Weight Poids (kg)	Abmessungen Dimensions Dimensions	
0	2	5								
			1	064008-342	Kondensatablaßventil kpl.	Condensate drain purge assy.	Soupape de purge cpl.	0.425		
			2	N 178	Innensechskantschraube	Allen screw	Vis six pans creux	0.008	M 6x30	DIN 912
			3	64000-342	Kopfteil	Top flange	Bride supérieure	0.070		
			4	64011-640	Feder	Spring	Ressort	0.015		
	1	2	5	N 16269	Nutring	Sealing ring	Bague à gorge		25x17x5,5	
	1	2	6	64003-342	Kolben	Piston	Piston	0.025		
1	1	2	7	N 638	O-Ring	O-ring	Joint torique	0.001	Ø 11x2.5	
1	1	2	8	N 4881	O-Ring	O-Ring	Joint torique	0.002	Ø 25x2	
			9	64001-342	Mittelteil	Valve body	Corps de soupape	0.135		
1	1	2	10	N 2507	O-Ring	O-ring	Joint torique	0.001	Ø 18.77x1.78	
			11	64005-342	Ventilsitz	Valve seat	Siège de soupape	0.010		
1	1	2	12	N 4496	O-Ring	O-ring	Joint torique		Ø 14x1.78	
			13	64002-342	Fußteil	Base flange	Bride inférieure	0.095		
			14	N 16982	Schwenkverschraubung	Adjustable male branch T	Raccord en T orientable			
			15	N 16438	Zylinderstift	Stud	Goujon		Ø 2m 6x18	DIN 6325
	1	2	16	065500-635	Knebelschraube kpl.	Drain tap assy.	Manette cpl.			
2	2	4	17	64498-635	Dichtung	Gasket	Joint			
			18	11392-635	Knebelschraube	Drain tap	Manette			
			19	65310-640	Schenkelfeder	Spring	Ressort à branches			
			20	N 16947	Gewindestift	Stud	Tiege filete			
			21	N 15088	Schlauch	Hose	Tuyau			
			22	067458-645	Werkzeugatz f. Knebelschraube	Tool set for petcock handle	Jeu d'outils pour vis à clé			