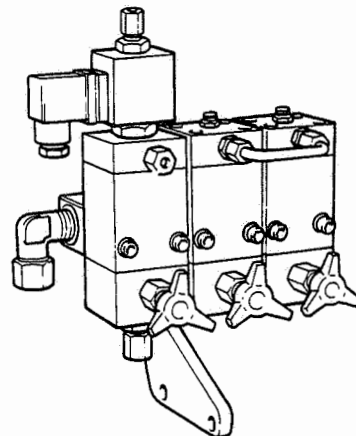


Code C10.2

Ersatzteilliste  
Spare parts catalogue  
Liste de pièces



Kondensat-Ablab automatik  
Automatic Condensate Drain  
Purge Automatique de Condensats

KB 062990-342

Baugruppe

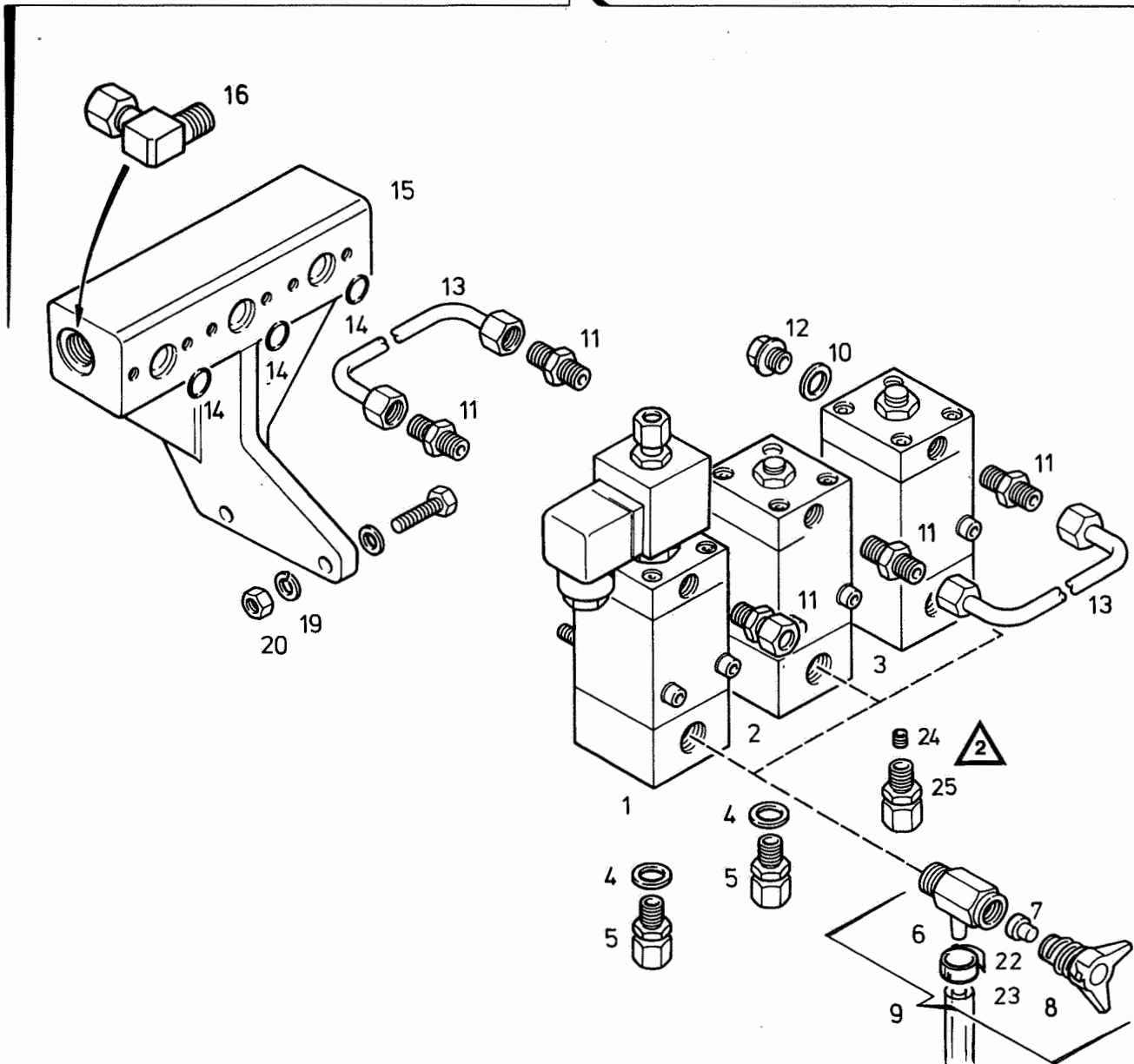
Assembly

Groupe d'assemblage

Seite/Page

---

Kondensat-Ablab automatik KB 062990-342	Automatic condensate drain KB 062990-342	Purge automatique de condensats KB 062990-342	C10.2-1
Kondensatablabventil KB 060410-342	Condensate drain valve KB 060410-342	Soupape de purge des condensats KB 060410-342	C10.2-2
Kondensatablabventil KB 061010-342	Condensate drain valve KB 061010-342	Soupape de purge des condensats KB 061010-342	C10.2-3
Laufschtwerke	Electrical timers	Minuterics électriciques	C10.2-4





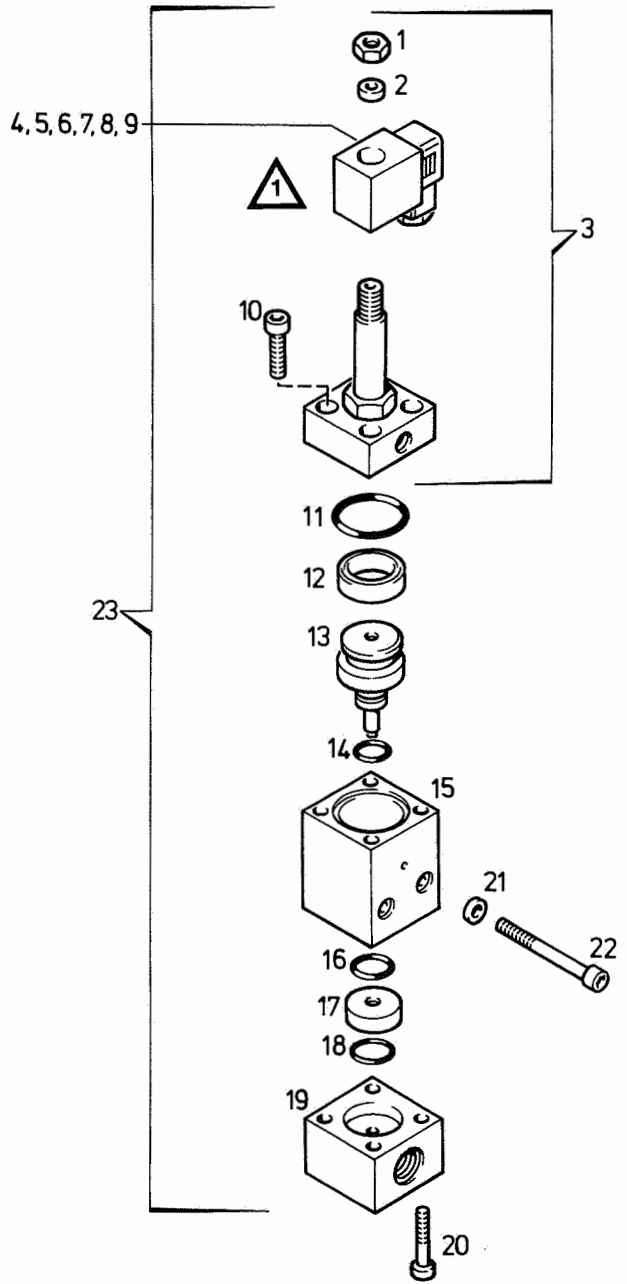
Ersatzteilsätze  
Spare parts sets  
Kits de pièces dét.

Bildtafel C10.2-1 Kondensat-Ablaufautomatik KB 062990-342  
Figure C10.2-1 Automatic condensate drain KB 062990-342  
Planche C10.2-1 Purge automatique de condensats KB 062990-342

Änderung Nr.  
Change no.  
No. de changem.



Klasse Class Classe			Pos.	Bestell-Nr. Part No. No. de cde.	Benennung	Designation	Dénomination	Gewicht Weight Poids (kg)	Abmessungen Dimensions Dimensions	
0	2	5								
			1	060410-342	Kondensatablaufventil 2. Stufe	Condensate drain valve assy.	Soupape de purge 2 <sup>ème</sup> étage	1,230		
			2	061010-342	Kondensatablaufventil 3. Stufe	Condensate drain valve assy.	Soupape de purge 3 <sup>ème</sup> étage	0,830		
			3	061010-342	Kondensatablaufventil 4. Stufe	Condensate drain valve assy.	Soupape de purge 4 <sup>ème</sup> étage	0,830		
3			4	N 1316	Dichtring	Gasket	Joint	0,005	A 13x20 DIN 7603-AI	
			5	N 3504	Gerade Rohrverschraubung	Male connector	Raccord droit mâle	0,035	GE 6-PSR	
			6	068410-635	Ablaufhahnkörper	Drain valve body	Corps de robinet de purge	0,055		
3	3		7	13283-090	Dichtung	Gasket	Joint	0,001		
			8	055888-635	Knebelschraube m. Sich.Feder	Tommy screw with spring	Manette avec ressort	0,020		
		1	9	011430-635	Kondensatablaufhahn	Drain valve assy.	Robinet de purge de condensats	0,075		
1			10	N 4051	Dichtring	Gasket	Joint	0,001	A 10x15 DIN 7603-AI	
			11	N 1051	Gerade Rohrverschraubung	Male connector	Raccord droit mâle	0,010	GE 6-LR	
			12	N 3459	Verschlußschraube	Plug	Bouchon fileté	0,015	R 1/8" DIN 910	
			13	N 3616*	Verbindungsleitung	Connecting tube	Tuyau de liaison	0,035	Ø 6x1 DIN 2462	
3	3	6	14	N 4333	O-Ring	O-ring	Joint torique	0,001	Ø 15,54 x 2,62	
			15	61216-342	Kondensatsammelleiste	Condensate manifold	Listeau collecteur de condensat	0,770		
			16	N 1856	Winkel-Rohrverschraubung	Male elbow	Raccord en equerre mâle	0,090	WE 15-LR	
			17	N 89	Sechskantschraube	Hex. screw	Vis six pans	0,020	M 8x30 DIN 933-8.8	
			18	N 58	Schelbe	Washer	Rondelle	0,005	Ø 8,4 DIN 125-St	
			19	N 108	Federring	Spring washer	Rondelle élastique	0,005	A 8 DIN 127	
			20	N 57	Sechskantmutter	Hex. nut	Ecrou hex.	0,008	M 8 DIN 934	
			21	062985-342	Kondensatablaufventil 3-fach	Condensate drain valve	Soupape de purge triple	4,254		
			22	N 1054	Schlauchklemme	Hose clamp	Collier pour tuyaux		Ø 7 - Ø 9	
			23	N 1055	Plastikschlauch	Plastic hose	Tuyau en plastique		Ø 5 x 1,5	
			24	66550-342	Düse	Nozzle	Buse		Ø 0,8	
			25	62984-342	Gerade Rohrverschraubung	Male connector	Raccord droit mâle			
					* Meterware; bei Bestellung Länge angeben	Piece goods; specify length on order	Marchandise au mètre; indiquer la longueur en cas de commande			





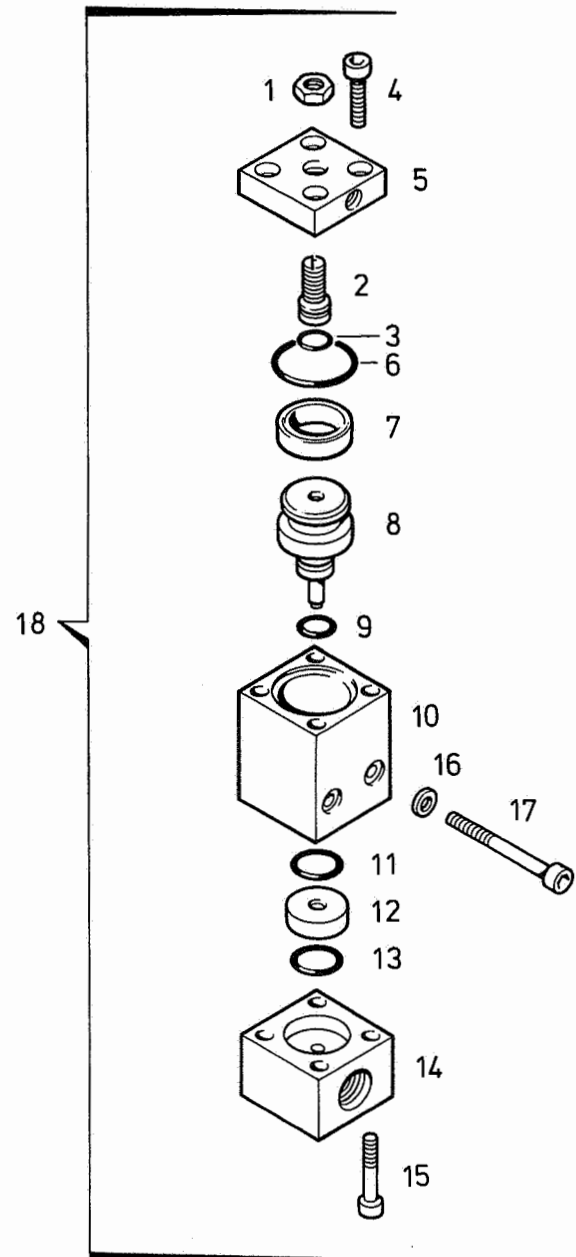
Ersatzteilsätze  
Spare parts sets  
Kits de pièces dét.

Bildtafel C10.2-2 Kondensatablaßventil 060410-342  
Figure C10.2-2 Condensate drain valve 060410-342  
Planche C10.2-2 Soupape de purge des condensats 060410-342

Änderung Nr.  
Change no  
No. de changem.



Klasse Class Classe			Pos.	Bestell-Nr. Part No. No. de cde.	Benennung	Designation	Dénomination	Gewicht Weight Poids (kg)	Abmessungen Dimensions Dimensions
0	2	5							
			1		Sechskantmutter	Hex. nut	Ecrou hex.	---	
			2		Weilring	Lock washer	Anneau ondulé	---	
			3	058053-342	3/2 Wege-Magnetventil (o. Spule)	3/2-way solenoid valve (w/o coil)	Electrovanne 3/2 voies s. bobine	0,190	
1	1		4	N 4180*	Hochtemperaturspule	High temperature coil	Bobine haute température	0,385	220 V, 50-60 Hz
1	1		5	N 4181*	Hochtemperaturspule	High temperature coil	Bobine haute température	0,385	240 V, 50-60 Hz
1	1		6	N 4183*	Hochtemperaturspule	High temperature coil	Bobine haute température	0,385	230 V, 50-60 Hz
1	1		7	N 4182*	Hochtemperaturspule	High temperature coil	Bobine haute température	0,385	115 V, 50-60 Hz
1	1		8	N 4185*	Hochtemperaturspule	High temperature coil	Bobine haute température	0,385	12 V=
1	1		9	N 4186*	Hochtemperaturspule	High temperature coil	Bobine haute température	0,385	24 V=
			10	N 210	Innensechskantschraube	Allen screw	Vis six pans creux	0,007	M 6x20 DIN 912
1	1	2	11	N 2720	O-Ring	O-Ring	Joint torique	0,010	Ø 37x2
1	1	2	12	N 4177	Nutring	Sealing ring, chevron type	Bague	0,002	Ø 25xØ35x8x5
			13	57628-342	Ventilkolben	Valve piston	Piston de soupape	0,060	
1	1	2	14	N 3489	O-Ring	O-ring	Joint torique	0,005	Ø 10,77 x 2,62
			15	60414-342	Ventilkörper	Valve body	Corps de soupape	0,305	
1			16	N 2507	O-Ring	O-ring	Joint torique	0,005	Ø 18,77 x 1,78
			17	56687-342	Ventilsitz	Valve seat	Siège de soupape	0,009	
1	1	2	18	N 4178	O-Ring	O-ring	Joint torique	0,001	Ø 17,12 x 2,62
			19	60416-342	Zwischenteil	Spacer	Pièce intermédiaire	0,230	
			20	N 1511	Innensechskantschraube	Allen screw	Vis six pans creux	0,009	M 6x25 DIN 912
			21	N 102	Scheibe	Washer	Rondelle	0,005	Ø 6,4 DIN 125
			22	N 781	Innensechskantschraube	Allen screw	Vis six pans creux	0,015	M 6x60 DIN 912
			23	060410-342	Kondensatablaßventil kpl.	Condensate drain valve assy.	Soupape de purge cpl.	1,230	
					* Bei Bestellung Spannung und Frequenz angeben.	Please specify voltage and frequency on order.	Veillez indiquer voltage et frequency.		





Ersatzteilsätze  
Spare parts sets  
Kits de pièces dét.

Bildtafel C10.2-3 Kondensatablaßventil 061010-342  
Figure C10.2-3 Condensate drain valve 061010-342  
Planche C10.2-3 Soupape de purge des condensats 061010-342

Klasse Class Classe			Pos.	Bestell-Nr. Part No. No. de cde.	Benennung	Designation	Dénomination	Gewicht Weight Poids (kg)	Abmessungen Dimensions Dimensions
0	2	5							
1	1	2	1	N 3764	Sechskantmutter	Hex. nut	Ecrou hex.	0,005	BM 8x1
			2	57353-342	Einstellschraube	Adjusting screw	Vis de réglage	0,015	
			3	N 7091	O-Ring	O-Ring	Joint torique	0,001	Ø 9,25x1,78
1	1	2	4	N 796	Innensechskantschraube	Allen screw	Vis six pans creux	0,015	M 6x25 DIN 912
			5	61007-342	Zylinderflansch	Cylinder flange	Bride	0,120	
			6	N 2720	O-Ring	O-Ring	Joint torique	0,010	Ø 37x2
1	1	2	7	N 4177	Nutring	Sealing ring, chevron type	Bague	0,002	Ø 25xØ 35x8x5
			8	57629-342	Ventilkolben	Valve piston	Piston de soupape	0,050	
1	1	2	9	N 3489	O-Ring	O-Ring	Joint torique	0,005	Ø 10,77 x 2,62
			10	60414-342	Ventilkörper	Valve body	Corps de soupape	0,305	
1	1	2	11	N 2507	O-Ring	O-ring	Joint torique	0,001	Ø 18,77 x 1,78
			12	56691-342	Ventilsitz	Valve seat	Siège de soupape	0,009	
1	1	2	13	N 4178	O-Ring	O-Ring	Joint torique	0,005	Ø 17,12x2,62
			14	60416-342	Zwischenteil	Spacer	Pièce intermédiaire	0,230	
1	1	2	15	N 1511	Innensechskantschraube	Allen screw	Vis six pans creux	0,020	M 6x35 DIN 912
			16	N 102	Scheibe	Washer	Rondelle	0,010	Ø 6,4 DIN 125
			17	N 781	Innensechskantschraube	Allen screw	Vis six pans creux	0,015	M 6x60 DIN 912
			18	061010-342	Kondensatablaßventil kpl.	Condensate drain valve assy.	Soupape de purge de condensat	0,830	