



**Wichtige Hinweise für Teilebestellung:**

Bestell-Nr., die mit der Ziffer 0 beginnen, bezeichnen Baugruppen, die komplett geliefert werden. Teile ohne Bestell-Nr. sind nur zur Information für die Montage aufgeführt. Sie sind nicht als Ersatzteil erhältlich. Bei Ersatzteilbestellungen erwarten Sie unsere richtige Lieferung; deshalb benötigen wir von Ihnen folgende Angaben (siehe unten gezeigtes Typenschild):

1. Modellbezeichnung, Fabrik-Nr. sowie Fertigungsstand von Anlage/Block
2. Stückzahlen
3. Benennung und Best.-Nr. des gewünschten Teils

**Bestell-Beispiel:**

Für Kompressorblock ...  
Fabrik-Nr. 524-0528/1/2 drei Dichtungen  
8263-090

**Important notes for spare parts orders:**

Part nos. beginning with digit 0 indicate parts available as complete assemblies. Parts without part no. are indicated for assembly reference, only. These parts are not available as single parts. When placing an order for spare parts, please give the following items so as to ensure our correct delivery (see identification plate shown below):

1. Model, serial no. as well as design standard of unit/block
2. Quantity required
3. Name and part no.

**Example for order:**

For compressor block ...  
serial no. 524-0528/1/2, three gaskets  
8263-090

**Avis important pour la commande de pièces:**

Les nos. de commande commençant par le chiffre 0 indiquent les pièces livrées au complet. Les pièces sans no. de commande sont indiquées uniquement pour information de montage. Elles ne sont pas livrées individuellement. Pour que la livraison de pièces de rechange corresponde à la commande, veuillez bien nous fournir les données suivantes (voir plaque d'identité ci-dessous):

1. Modèle, no. de série et standard de construction de bloc compresseur/groupe
2. Quantité désirée
3. Dénomination et no. de commande de la pièce désirée

**Exemple de commande:**

Pour bloc compresseur ...  
no. de série 524-0528/1/2, trois joints no. de cde. 8263-090



**Wartungssätze**

- a =Wartungssatz 500 h
- b =Wartungssatz 1000 h
- c =Wartungssatz 2000 h

In den Spalten sind die im entsprechenden Satz enthaltenen Teile angekreuzt. Bitte beachten, daß die höheren Sätze die untergeordneten nicht beinhalten, d.h. für eine 2000-Stunden-Wartung wird 1x Satz a, 1x Satz b und 1x Satz c benötigt.



**Maintenance kit**

- a = Maintenance kit 500 h
- b = Maintenance kit 1000 h
- c = Maintenance kit 2000 h

The columns contain the parts that are included in the respective parts set. Please note that the higher graded kits do not include the lower ones, i.e. for a 2000 hours maintenance, one kit a, one kit b plus one kit c are required.



**Kits de pièces d'entretien :**

- a = Kit d'entretien 500 h
- b = Kit d'entretien 1000 h
- c = Kit d'entretien 2000 h

Les pièces contenues dans les kits correspondants sont marquées d'une croix dans les colonnes. Veuillez observer que les kits supérieurs ne contiennent pas les kits subordonnés, c'est-à-dire pour un entretien de 2000 heures il faut avoir 1x kit a, 1x kit b et 1x kit c.

**Anmerkungen zur Identifikation:  
Remarks for identification:  
Remarques pour l'identification:**

Modell/Model/Modèle		Fabrik-Nr./Serial no./Numéro de série	
<b>BAUER</b> KOMPRESSOREN			
Volumenstrom m <sup>3</sup> /min	<input type="checkbox"/>	Jahr / Year	<input type="checkbox"/>
Free air delivery Scfm	<input type="checkbox"/>	n/min. / r.p.m.	<input type="checkbox"/>
Betriebsüberdruck bar	<input type="checkbox"/>	kW	<input type="checkbox"/>
Max. working press. psig	<input type="checkbox"/>	KE 73708	
		Fertigungsstand / Modification no. / No. de modification	
		Anlage/Unit/Groupe	
		Kompressorblock/ Compressor block/ Bloc compresseur	



**ACHTUNG**

Nur Schrauben und Stiftschrauben der Qualität 8.8 verwenden!



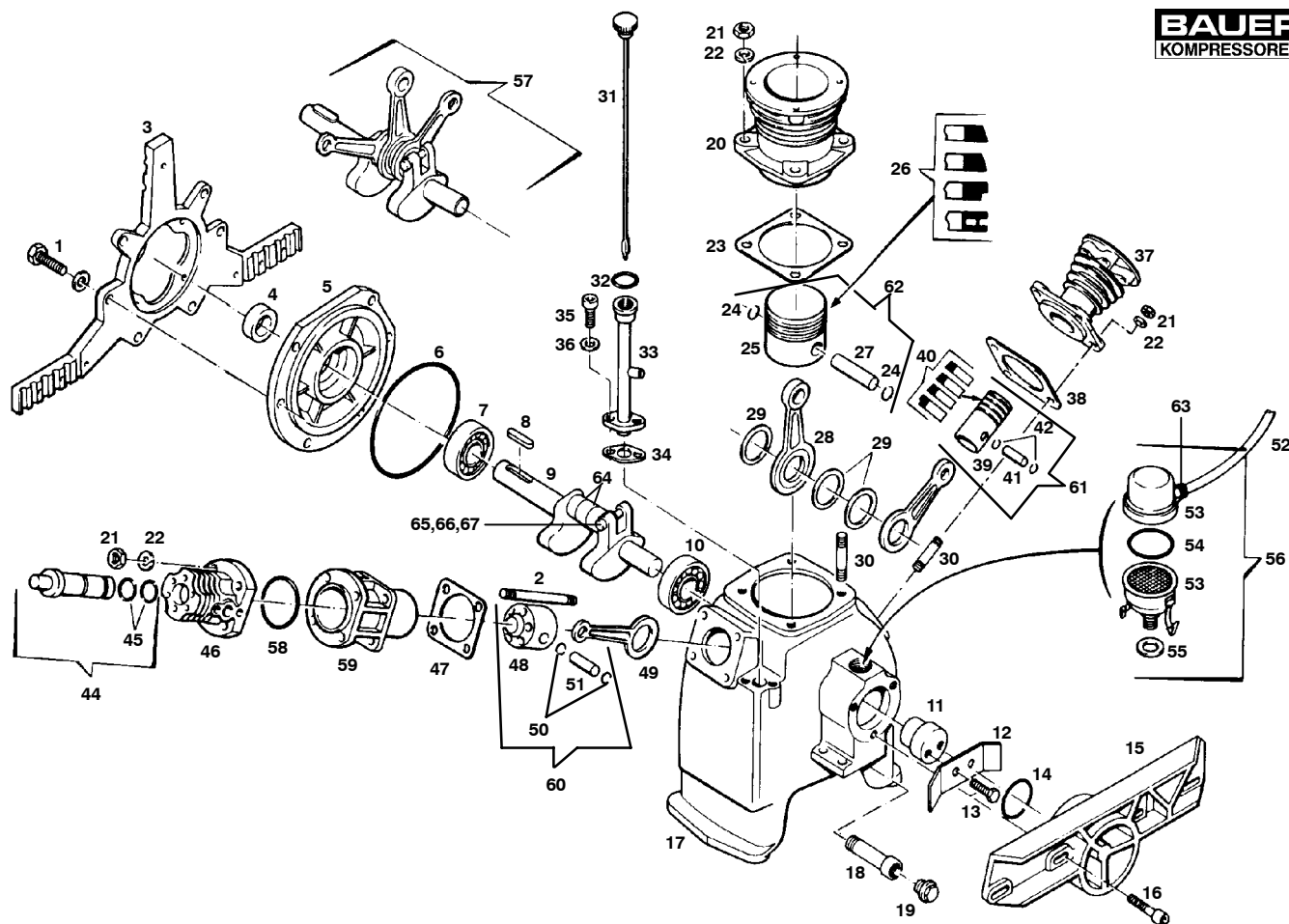
**ATTENTION**

Use only screws and studs in quality 8.8! This quality is equivalent to SAE J 429 d grade 5.



**ATTENTION**

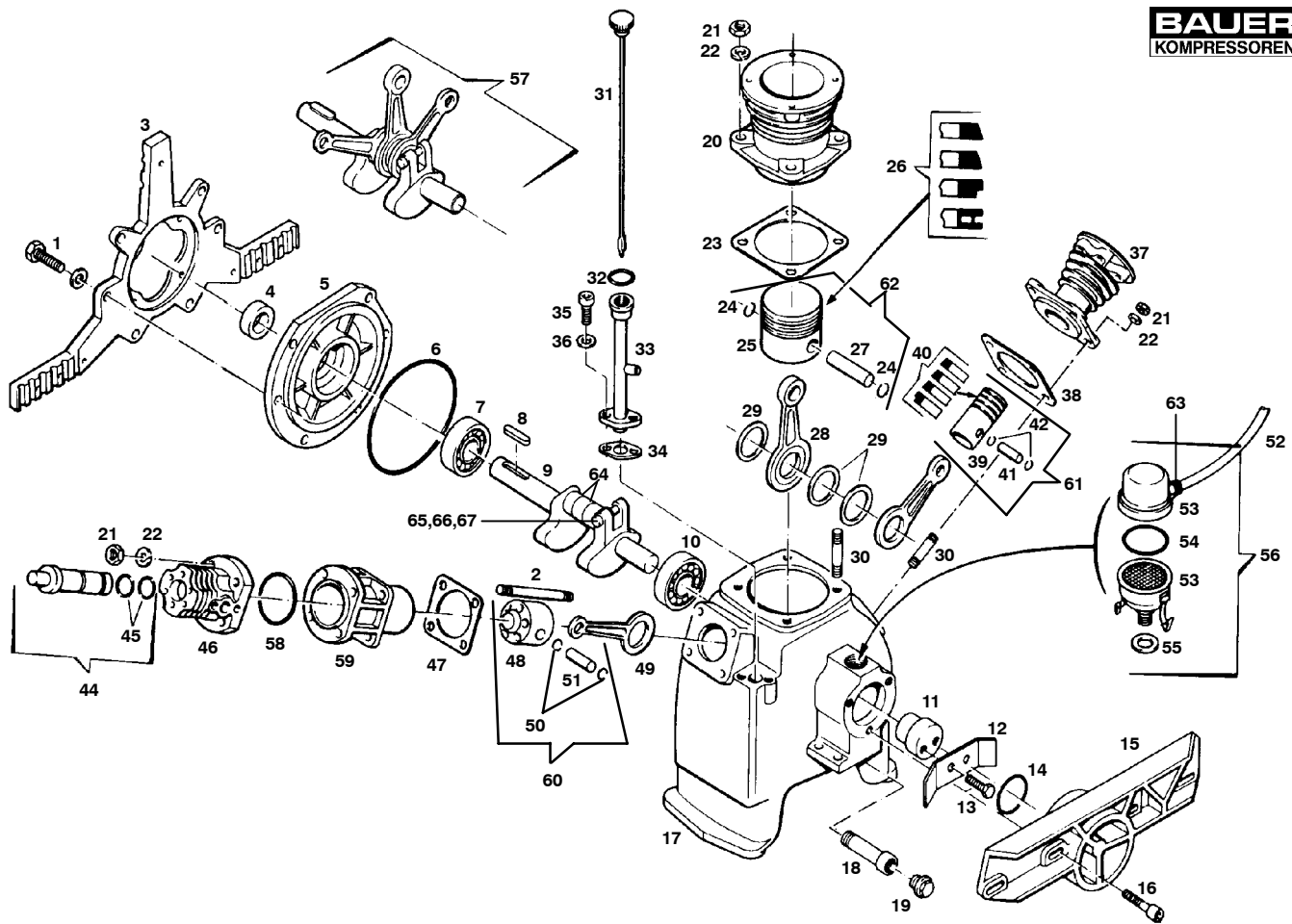
N'utiliser que des vis et des goujons filetés de la qualité 8.8!



Wartungssätze  
 Maintenance sets  
 Kits de maintenance

Bildtafel A11.9-1 Kurbelgehäuse mit Zubehör, Kurbelwelle mit Pleuelstangen, Kolben und Zylinder  
 Figure A11.9-1 Crankcase with accessories, crankshaft with con rods, pistons and cylinders  
 Planche A11.9-1 Carter de vilebrequin avec accessoires, vilebrequin avec bielles, pistons et cylindres

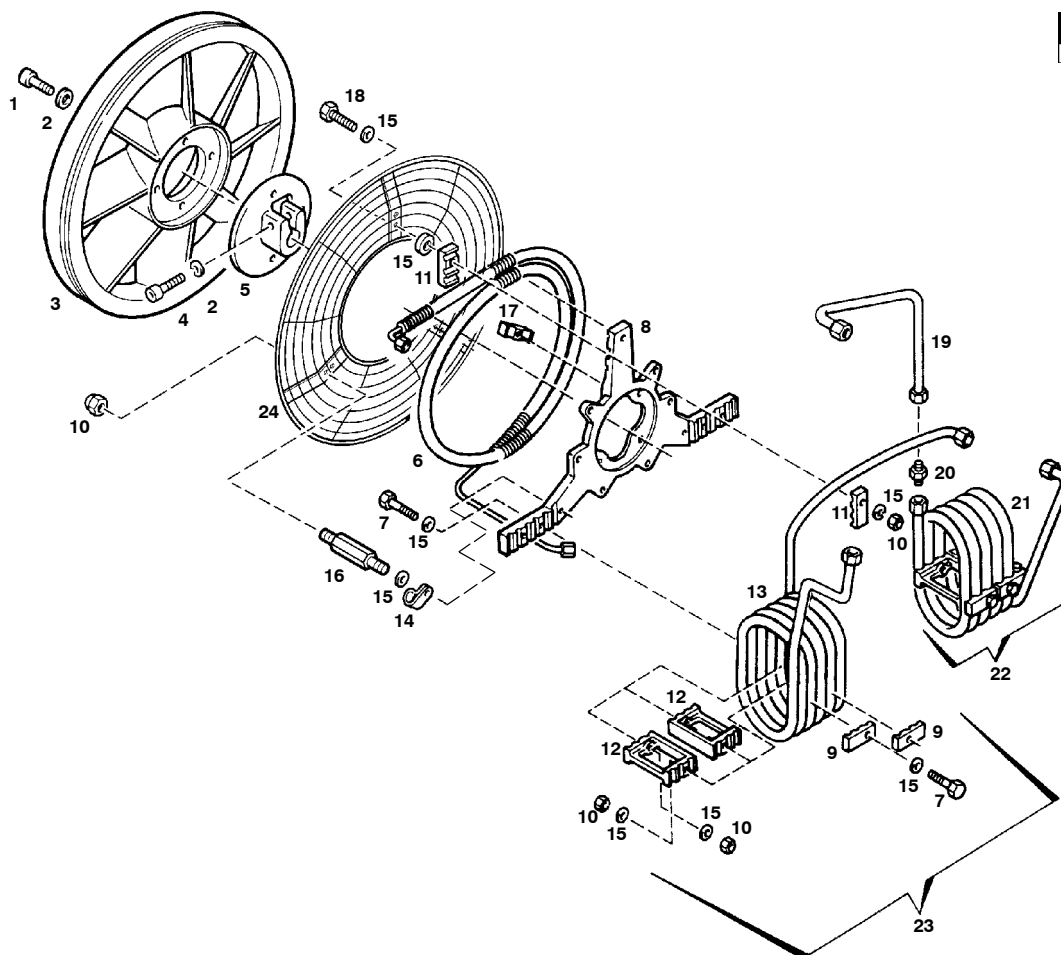
Klasse/ Class/ Classe			Pos.	Bestell-Nr. Part No. No. de cde.	Benennung	Designation	Dénomination
a	b	c					
			1	N89	Sechskantschraube	Hex. screw	Vis hexagonale
			2	N4065	Stiftschraube	Stud	Goujon fileté
			3	14998	Kühlrohrhalterung	Bracket for cooler	Fixation du refroidisseur
			4	N220	Wellendichtring	Shaft seal	Bague d'étanchéité
			5	14878	Lagerdeckel	Shaft seal	Chapeau de palier
			6	N3705	O-Ring	O-ring	Joint torique
			7	N3703	Zylinderrollenlager	Roller bearing	Roulement à rouleaux cyl.
			8	N166	Paßfeder	Key	Clavette
			9		Kurbelwelle kpl.	Crankshaft assy.	Vilebrequin cpl.
			10	N3702	Zylinderrollenlager	Roller bearing	Roulement à rouleaux cyl.
			11	3196	Exzenter	Eccentric	Arbre à excentrique
			12	14888	Sicherungsblech	Locking plate	Plaque d'arrêt
			13	N53	Sechskantschraube	Hex. screw	Vis hexagonale
			14	N3726	O-Ring	O-ring	Joint torique
			15	58159	Filterhalterung	Filter mounting	Fixation pour filtre
			16	N109	Innensechskantschraube	Allen screw	Vis à six pans creux
			17	14874	Kurbelgehäuse	Crankcase	Carter de vilebrequin
			18	73270	Verlängerungsröhrchen	Extension	Tube de rollage
			19	N3707	Verschlussschraube	Plug	Bouchon fileté
		X	20	14913	Zylinder 1. Stufe	Cylinder 1st stage	Cylindre 1er étage
			21	N370	Sechskantmutter	Hex. nut	Ecrou hexagonal
			22	N58	Scheibe	Washer	Rondelle
		X	23	1867	Dichtung	Gasket	Joint
			24		Sicherungsring	Circlip	Circlip
			25	2002	Kolben 1. Stufe	Piston 1st stage	Piston 1er étage
			26	N2001	Kolbenringsatz	Piston ring set	Jeu de segments de piston
			27		Kolbenbolzen	Piston pin	Axe de piston
			28	072886	Pleuel 1. Stufe	Con-rod 1st stage	Bielle 1er étage
			29	4180	Distanzscheibe	Spacer	Entretoise
			30	N215	Stiftschraube	Stud	Vis sans tête
			31	14886	Olpeilstab	Dip stick	Jauge d'huile
			32	N3521	O-Ring	O-ring	Joint torique
			33	14887	Oleinfüllstutzen	Oil filling pipe	Tube de rempl. d'huile
			34	12560	Dichtung	Gasket	Joint
			35	N210	Innensechskantschraube	Allen screw	Fis à six pans creux
			36	N3026	Federscheibe	Spring washer	Rondelle élastique



Wartungssätze  
 Maintenance sets  
 Kits de maintenance

Bildtafel A11.9-1 Kurbelgehäuse mit Zubehör, Pleuelstangen, Pleuelbolzen und Zylinder  
 Figure A11.9-1 Crankcase with accessories, crankshaft with con rods, pistons and cylinders  
 Planche A11.9-1 Carter de vilebrequin avec accessoires, vilebrequin avec bielles, pistons et cylindres

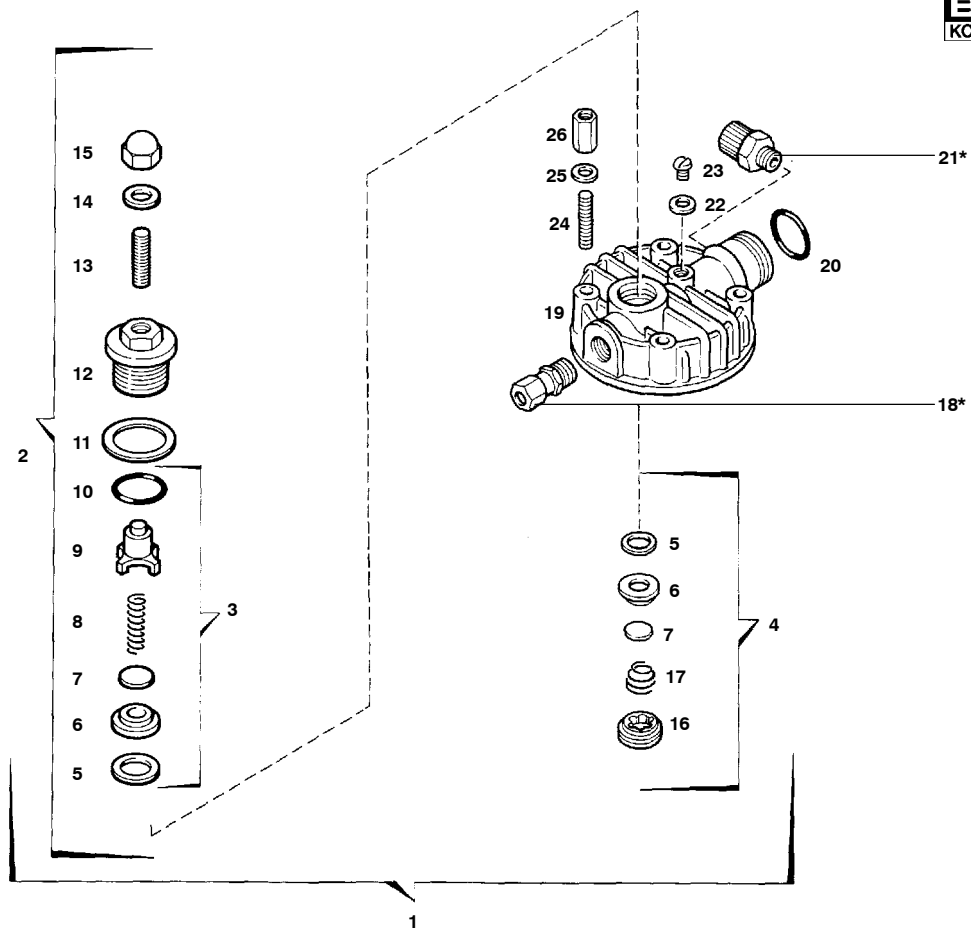
Klasse/ Class/ Classe			Pos.	Bestell-Nr. Part No. No. de cde.	Benennung	Designation	Dénomination
a	b	c					
			37	10875	Zylinder 2. Stufe	Cylinder 2nd stage	Cylindre 2e étage
		X	38	3110	Dichtung	Gasket	Joint
			39		Kolben 2. Stufe	Piston 2nd stage	Piston 2e étage
			40	N4158	Kolbenringsatz	Piston ring set	Jeu de segments de piston
			41		Kolbenbolzen	Piston pin	Axe de piston
			42		Sicherungsring	Circlip	Circlip
			43	072884	Pleuel 2. Stufe	Con-rod 2nd stage	Bielle 2e étage
			44	014609	Kolbenbüchse kpl.	Piston and sleeve assy.	Piston-chemise cpl.
			45	N2507	O-Ring	O-ring	Joint torique
			46	56352	Zylinder-Oberteil 3. Stufe	Cylinder, upper, 3rd stage	Cylindre, partie sup. 3e étage
		X	47	1866	Dichtung	Gasket	Joint
			48	N823	Führungskolben	Guide piston	Piston guide
			49	072885	Pleuel 3. Stufe	Con-rod 3rd stage	Bielle 3e étage
			50		Kolbenbolzen	Piston pin	Axe de piston
			51		Sicherungsring	Circlip	Circlip
			52	*N3736	Schlauch	Hose	Tuyau
			53	N3207	Dämpferfilter	Demister body	Silencieux du désaérateur
			54	N3712	O-Ring	O-ring	Joint torique
			55	N293	Dichtring	Gasket	Joint
			56	014892	Kurbelgehäuse-Entlüfter	Exhauster	Désaérateur du carter
			57	013987	Triebwerk kpl.	Driving gear cpl.	Embiellage cpl.
		X	58	N4064	O-Ring	O-ring	Joint torique
			59	56141	Zylinder-Unterteil 3. Stufe	Cylinder, lower, 3rd stage	Cylindre, partie inf. 3e étage
			60	069950	Kolben 3. Stufe kpl.	Piston assy, 3rd stage	Piston 3e étage cpl.
			61	069949	Kolben 2. Stufe kpl.	Piston assy, 2e stage	Piston 2e étage cpl.
			62	069982	Kolben 1. Stufe kpl.	Piston assy, 1st stage	Piston 1e étage cpl.
			63	N3737	Kunststoffverschraubung	Plastic screw joint	Raccord fileté en plastique
			64	1529	Scheibe	Washer	Rondelle
			65	N861	Innensechskantschraube	Allen screw	Vis à six pans creux
			66	N108	Federring	Lock washer	Rondelle élastique
			67	N2765	Mutter, selbstsichernd	Self-locking nut	Ecrou à freinage interne
			--	070693	Kompressoröl	Compressor oil	Huile pour compresseurs
			*		Länge bei Bestellung angeben	Indicate length on order	Indiquer la longueur à la commande



Wartungssätze  
 Maintenance sets  
 Kits de manitenance

Bildtafel A11.9-2 Kühler und Ventilator  
 Figure A11.9-2 Cooler and fan  
 Planche A11.9-2 Refroidisseur et ventilateur

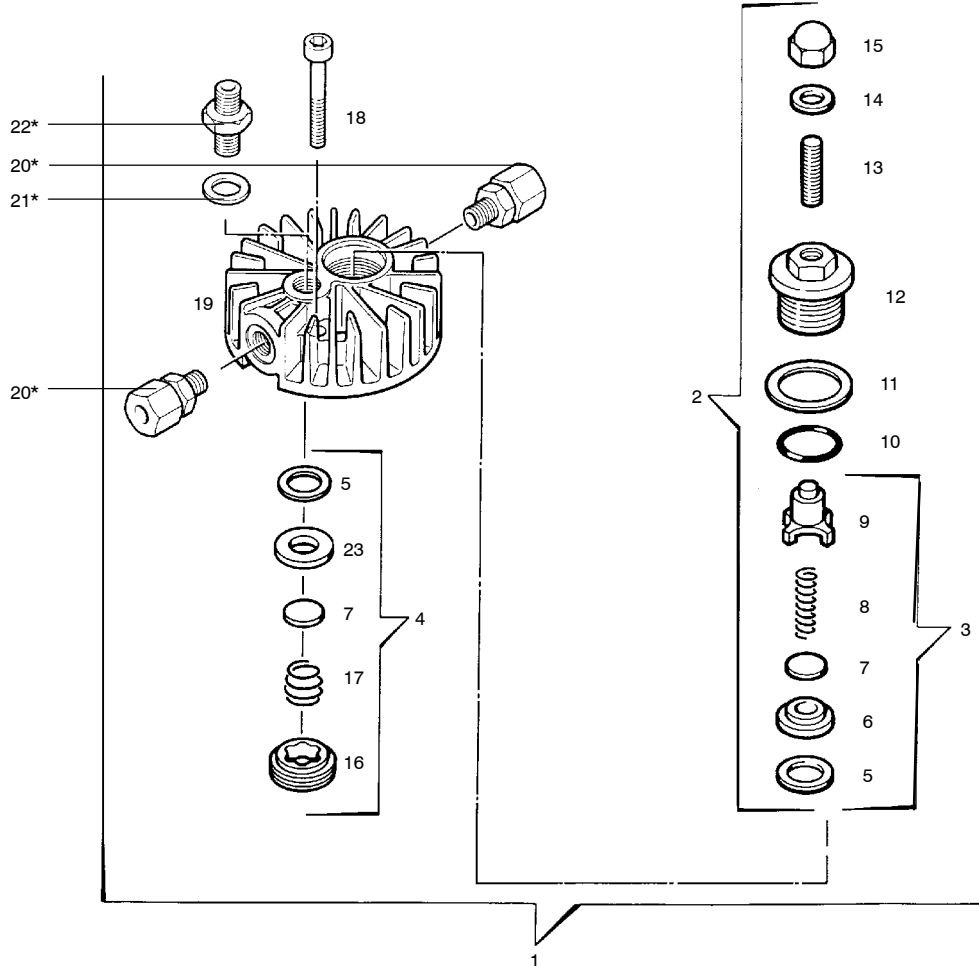
Klasse/ Class/ Classe			Pos.	Bestell-Nr. Part No. No. de cde.	Benennung	Designation	Dénomination
a	b	c					
			1	N171	Innensechskantschraube	Allen screw	Vis à six pans creux
			2	N108	Federring	Lock washer	Rondelle élastique
			3	13623	Ventilatorrad	Fan	Rotor
			4	N1437	Innensechskantschraube	Allen screw	Vis à six pans creux
			5	13666	Ventilatorradnabe	Fan hub	Moyeu du rotor
			6	069960	Nachkühler	Aftercooler	Refroidisseur final
			7	N3498	Sechskantschraube	Hex. screw	Vis hexagonale
			8	14998	Kühlrohrhalterung	Bracket for cooler	Fixation du refroidisseur
			9	13662	Kühlrohrfixierstück	Fixing for cooler	Fixation du refroidisseur
			10	N1042	Sechskantmutter selbsts.	Hex. nut self locking	Ecrou hex., auto-freinant
			11	14564	Kühlrohrfixierstück	Fixing for cooler	Fixation du refroidisseur
			12	13663	Zwischenstück	Intermediate piece	Pièce intermédiaire
			13		Kühlrohrspirale 2. Stufe	Cooler 2nd stage	Tube spiralé, refr. 2e ét.
			14	14370	Rohrschelle	Pipe clamp	Collier pour tuyaux
			15	N102	Scheibe	Washer	Rondelle
			16	75617	Sechskant	Hex stud	Vis hexagonale
			17	14139	Klemmstück	Clamp	Pièce de serrage
			18	N3531	Sechskantschraube	Hex. screw	Vis hexagonale
			19	069988	Verbindungsleitung	Connecting tube	Conduite de connexion
			20	N20193	Gerade Rohrverschraubung	Male connector	Raccord droit mâle
			21		Kühlrohrspirale 1. Stufe	Cooler 1st stage	Tube refroidisseur, 1er étage
			22	014624	Zwischenkühler 1. Stufe	Intercooler 1st stage	Refruid. intermed., 1er étage
			23	058991	Zwischenkühler 2. Stufe	Intercooler 2nd stage	Refruid. interméd., 2e étage
			24	74017	Lüfterradchutz	Fan protection	Protection du ventilateur



Wartungssätze  
 Maintenance sets  
 Kits de manintenance

Bildtafel A11.9-3 Ventilkopf 1. Stufe  
 Figure A11.9-3 Valve head 1st stage  
 Planche A11.9-3 Culasse du 1er étage

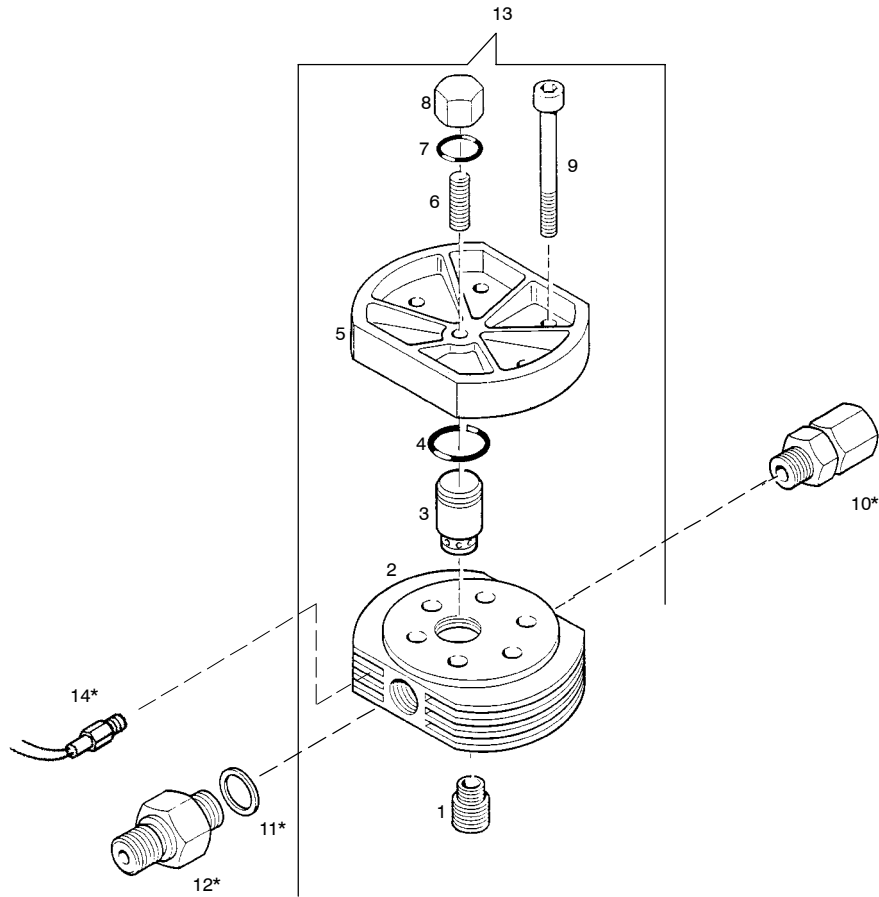
Klasse/ Class/ Classe			Pos.	Bestell-Nr. Part No. No. de cde.	Benennung	Designation	Dénomination
a	b	c					
			1	069987	Ventilkopf 1. Stufe kpl.	Valve head assy. 1st stage	Culasse de 1er étage cpl.
			2	014583	Druckventil kpl.	Discharge valve assy.	Clapet de refoulement cpl.
	X		3	012840	Druckventileinsatz kpl.	Discharge valve insert assy.	Garniture clapet de ref. cpl.
	X		4	012841	Saugventil	Intake valve	Clapet d'aspiration
			5		Dichtung	Gasket	Joint
			6		Ventilsitz	Valve seat	Siège de clapet
			7		Ventilplatte	Valve plate	Plaque de clapet
			8		Druckfeder	Spring	Ressort de pression
			9		Druckventileinsatz	Discharge valve insert	Garniture clapet de refoul.
X			10	N 3521	O-Ring	O-ring	Joint torique
			11	14332	Tellerfeder	Spring plate	Rondelle-ressort
			12	14124	Verschraubung	Plug	Bouchon fileté
	X		13	71064	Gewindestift	Stud	Vis sans tête
X			14	N 3625	Dichtring	Gasket	Joint
			15	N 84	Hutmutter	Acorn nut	Ecrou borgne
			16		Ventilverschraubung	Inlet valve cover	Raccord fileté
			17		Druckfeder	Spring	Ressort de pression
			18	*N 20189	Gerade Rohrverschraubung	Male connector	Raccord droit mâle
			19	14911	Ventilkopf	Valve head	Culasse
			20	N 1539	O-Ring	O-ring	Joint torique
			21	*N 3737	Kunststoffverschraubung	Plastic connector	Raccord plastique
			22	N 2714	Dichtring	Gasket	Joint
			23	N 730	Zylinderschraube	Cylindric headed screw	Vis à tête cylindrique
			24	N 3507	Stiftschraube	Stud	Goujon fileté
			25	N 58	Scheibe	Washer	Rondelle
			26	5290	Verlängerungsmutter	Hex. extension	Ecrou de rallonge
			*		Nicht in Pos. 1 enthalten	Not included in pos. 1	Ne font pas parties de pos. 1



Wartungssätze  
 Maintenance sets  
 Kits de manintenance

Bildtafel A11.9-4 Ventilkopf 2. Stufe  
 Figure A11.9-4 Valve head 2nd stage  
 Planche A11.9-4 Culasse du 2e étage

Klasse/ Class/ Classe			Pos.	Bestell-Nr. Part No. No. de cde.	Benennung	Designation	Dénomination
a	b	c					
			1	069792	Ventilkopf 2. Stufe kpl.	Valve head assy., 2nd stage	Culasse du 2e étage cpl.
			2	014582	Druckventil kpl.	Discharge valve assy.	Clapet de refoulement cpl.
	X		3	012835	Druckventileinsatz kpl.	Discharge valve insert assy.	Garniture, clapet de ref. cpl.
	X		4	012836	Saugventil kpl.	Intake valve assy.	Clapet d'aspiration cpl.
			5		Dichtung	Gasket	Joint
			6		Ventilsitz	Valve seat	Siège de clapet
			7		Ventilplatte	Valve plate	Plaque de clapet
			8		Druckfeder	Spring	Ressort de pression
			9		Druckventileinsatz	Discharge valve insert	Garniture, clapet de ref.
X			10	N3521	O-Ring	O-ring	Joint
			11	14332	Tellerfeder	Spring plate	Ressort à disques
			12	14124	Verschraubung	Plug	BouchoNfileté
	X		13	71064	Gewindestift	Stud	Vis sans tête
X			14	N3625	Dichtring	Gasket	Joint
			15	N84	Hutmutter	AcornNut	Ecrou borgne
			16		Saugventilverschraubung	Inlet valve cover	BouchoNfileté, clapet d'asp.
			17		Druckfeder	Inlet valve spring	Ressort de pression
			18	N503	Innensechskantschraube	AllenScrew	Vis à six pans creux
			19	14123	Ventilkopf	Valve head	Culasse
			20	*20341	Gerade Rohrverschraubung	Male connector	Raccord droit mâle
			21	*N1316	Dichtring	Gasket	Joint
			22	*20195	Gerade Rohrverschraubung	Male connector	Raccord droit mâle
			23		Ventilsitz	Valve seat	Siège de clapet
			*		Nicht iNPos. 1 enthalten	Not included iNpos. 1	Ne font pas parties de pos. 1

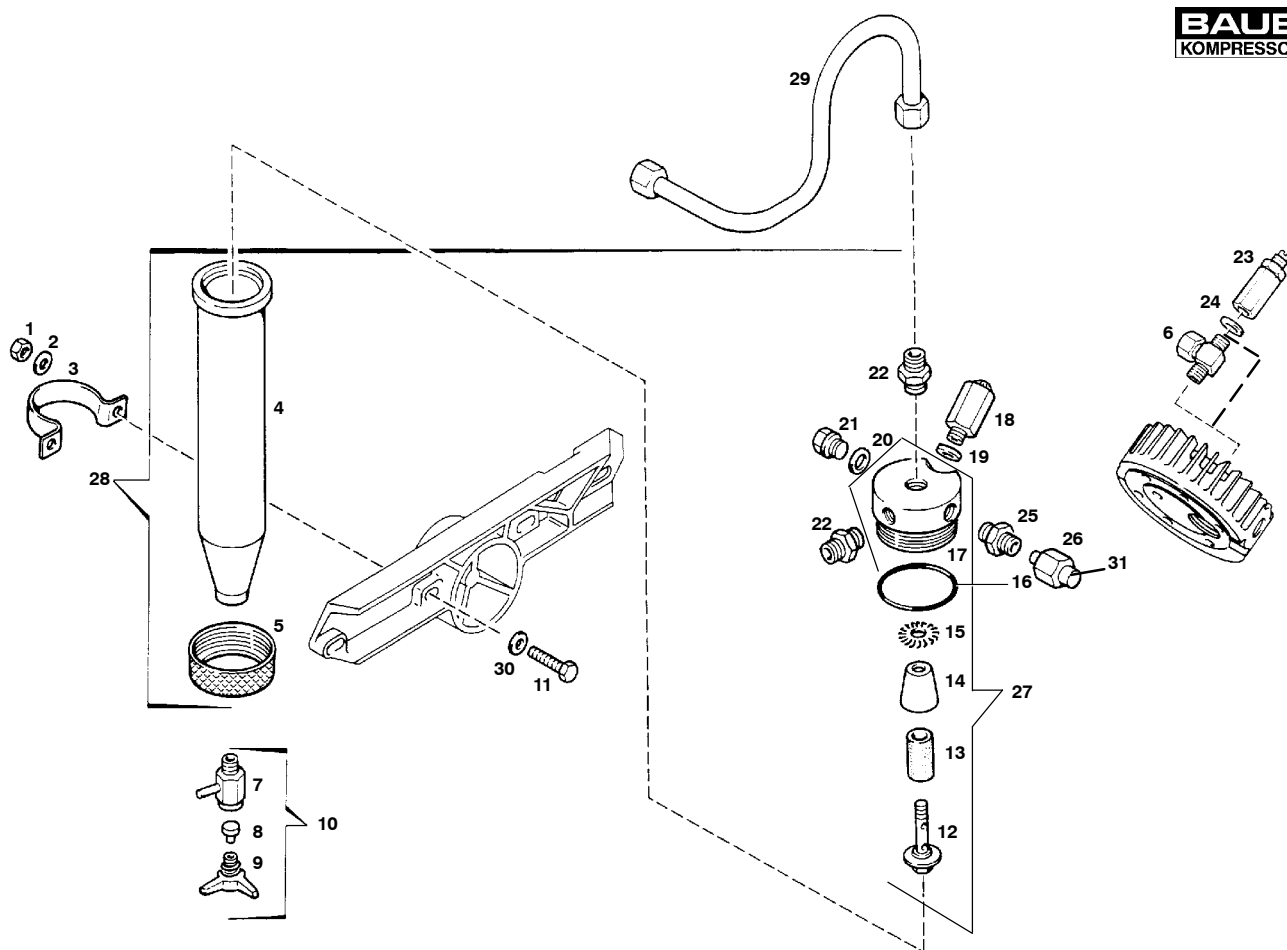


Wartungssätze  
 Maintenance sets  
 Kits de maintenance

Bildtafel A11.9-5 Ventilkopf 3. Stufe  
 Figure A11.9-5 Valve head 3rd stage  
 Planche A11.9-5 Culasse du 3e étage

Klasse/ Class/ Classe			Pos.	Bestell-Nr. Part No. No. de cde.	Benennung	Designation	Dénomination
a	b	c					
X			1	07790	Saugventil	Intake valve	Clapet d'aspiration
			2	14117	Ventilkopf	Valve head	Culasse
X			3	014121	Druckventil	Pressure valve	Clapet de refoulement
			4	N2789	O-Ring	O-ring	Joint torique
			5	14118	Ventilkopfdeckel	Valve head cover	Couvercle de culasse
X			6	71065	Gewindestift	Stud	Goupille filetée
X			7	N3625	Dichtung	Gasket	Joint
			8	N3623	Hutmutter	Acorn nut	Ecrou borgne
			9	N150	Innensechskantschraube	Allen screw	Vis six pans creux
			10	*N20341	Gerade Rohrverschraubung	Male connector	Raccord droit mâle
			11	*N1316	Dichtring	Gasket	Joint
			12	*N20209	Gerade Rohrverschraubung	Male connector	Raccord droit mâle
			13	069793	Ventilkopf 3. Stufe kpl.	Valve head assy. 3rd stage	Culasse de 3e étage cpl.
			14	**N20876	Temperaturfühler	Temperature sensor	Sonde pyrométrique
			*		Nicht in Pos. 1 3 enthalten	Not included in pos. 13	Ne font pas parties de pos. 13
			**		Nur mit elektronischer Überwachung	With electronic monitoring, only	Seulement avec surveillance électronique

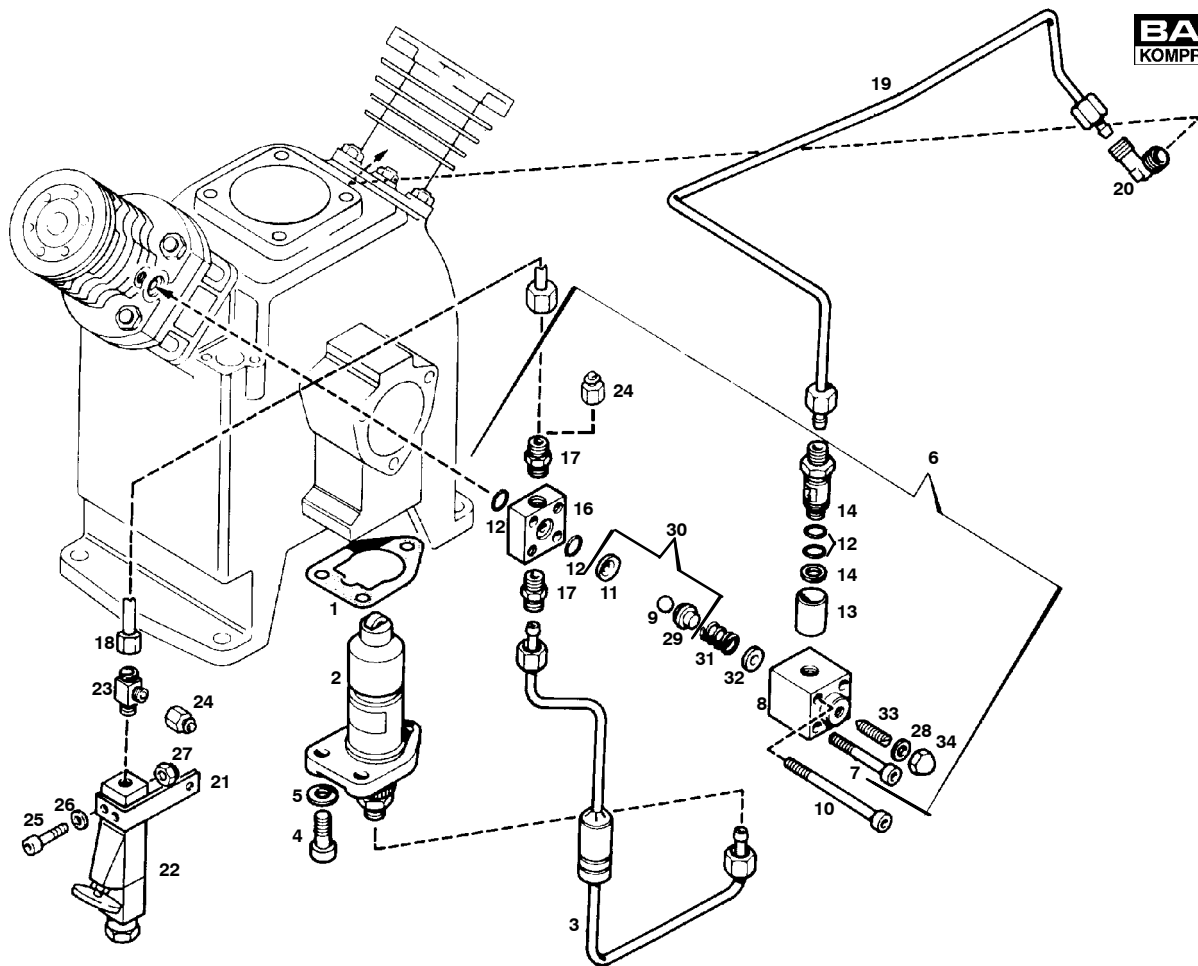




Wartungssätze  
 Maintenance sets  
 Kits de maintenance

Bildtafel A11.9-6 Zwischenfilter  
 Figure A11.9-6 Interfilter  
 Planche A11.9-6 Séparateur intermédiaire

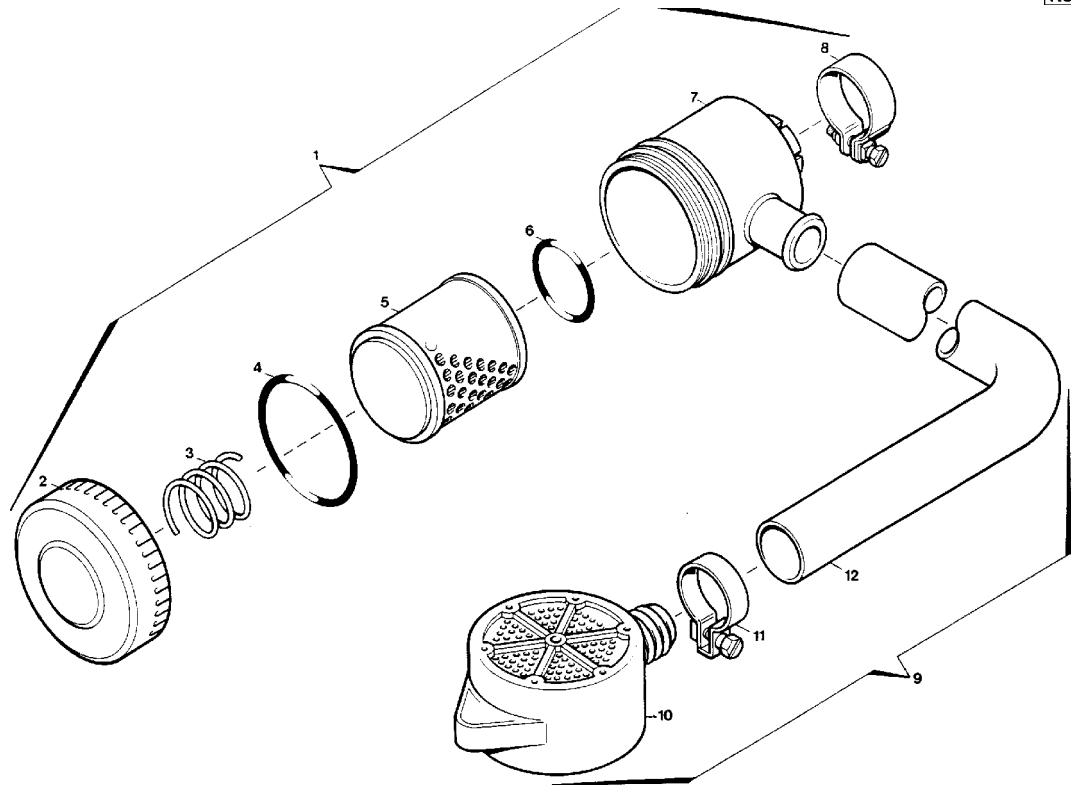
Klasse/ Class/ Classe			Pos.	Bestell-Nr. Part No. No. de cde.	Benennung	Designation	Dénomination
a	b	c					
			1	N57	Sechskantmutter	Hex. nut	Ecrou hexagonal
			2	N2862	Scheibe	Washer	Rondelle
			3	14368	Rohrschelle	Clamp	Collier pour tuyaux
			4		Filtergehäuse	Filter housing	Corps de séparateur
			5	13937	Überwurfmutter	Threaded collar	Ecrou
			6	*N3304	Einstellb. L-Verschraubung	Adjustable male run Tee	Racc. en T renversé orient.
			7	068410	Ablaßhahnkörper	Body of drain tap	Corps du robinet de purge
			8	13283	Dichtung	Gasket	Joint
			9	055888	Knebelschraube	Tap screw	Robinet
			10	011430	Kondensatablaßhahn	Condensate drain tap assy.	Robinet de purge des cond.
			11	N89	Sechskantschraube	Hex. screw	Vis hexagonale
			12	12786	Mittelschraube	Screw	Vis centrale
			13	N2726	Filtereinsatz	Filter element	Élément filtrant
			14	12785	Pralltrichter	Baffle cone	Cône de dispersion
			15	12784	Verteilerblech	Vortex plate	Plaque de turbulence
			16	N3556	O-Ring	O-ring	Joint torique
			17	13930	Filterkopf	Filter head	tête de séparateur
			18	011656	Sicherheitsventil, 2. Stufe	Safety valve, 2nd stage	Soupape de sûreté, 2e étage
			19	4479	Dichtung	Gasket	Joint
			20	N4051	Dichtung	Gasket	Joint
			21	N3459	Verschlußschraube	Plug	Bouchon fileté
			22	N20341	Gerade Rohrverschraubung	Male connection	Raccord droit mâle
			23	010670	Sicherheitsventil, 1. Stufe	Safety valve, 1st stage	Soupape de sûreté, 1er ét.
			24	8264	Dichtung	Gasket	Joint
			25	N20237	Gerade Rohrverschraubung	Male connector	Raccord droit mâle
			26	N7430	Überwurfmutter	Lock nut	Ecrou-raccord
			27	067611	Filterkopf	Filter head	Chapeau de séparateur
			28	067612	Zwischenfilter kpl.	Interfilter assy.	Séparateur intermédiaire cpl.
			29	075439	Verbindungsleitung	Connecting tube	Conduite de connexion
			30	N58	Scheibe	Washer	Rondelle
			31	N4530	Verschlußstopfen	Plug	Bouchon fileté
			*		Zusatzausstattung	Optional extra	Équipement supplémentaire




**Wartungssätze**  
**Maintenance sets**  
**Kits de manintenance**

**Bildtafel A11.9-7 Druckölschmierung**  
**Figure A11.9-7 Lubrication system**  
**Planche A11.9-7 Lubrification**

Klasse/ Class/ Classe			Pos.	Bestell-Nr. Part No. No. de cde.	Benennung	Designation	Dénomination
a	b	c					
			1	2010	Dichtung	Gasket	Joint
			2	N83	Ölpumpe	Oil pump	Pompe à huile
			3	069966	Druckölleitung	Supply tube	Conduite d'huile sous press.
			4	N61	Innensechskantschraube	Allen screw	Vis à six pans creux
			5	N58	Scheibe	Washer	Rondelle
			6	058138	Oldruckreguliertventil	Oil pressure regulating valve	Régl. de la pression d'huile
			7	N781	Innensechskantschraube	Allen screw	Vis à six pans creux
			8	58102	Ventilgehäuse	Valve housing	Corps régulateur
			9		Kugel	Ball	Bille
			10	N3407	Innensechskantschraube	Allen screw	Vis à six pans creux
			11		Kugelventilsitzplatte	Seat of ball valve	Siège à bille
			12	N7091	O-Ring	O-Ring	Joint torique
			13	56302	Ölschauglas	Oil gauge glass	Regard du régulateur
			14	N4051	Dichtung	Gasket	Joint
			15	56301	Ölkontrollverschraubung	Oil level check union	Racc. de contrôle d'huile
			16	57132	Flansch	Flange	Bride
			17	N20237	Gerader Einschraubstutzen	Male connector	Raccord droit mâle
			18	N3616	Verbindungsleitung	Connecting tube	Conduite de connexion
			19	069965	Ölrücklaufleitung	Oil return tube	Conduite de retour d'huile
			20	N20003	Winkel-Rohrverschraubung	Male elbow	Raccord coudé mâle
			21	63706	Befestigungswinkel	Mounting angle	Equerre de fixation
			22	*N3212	Oldruckwächter	Oil pressure switch	Manostat, pression d'huile
			23	N20162	T-Rohrverschraubung	Male run Tee	Raccord en T renversé
			24	N4530	Verschlußstopfen	Plug	Bouchon fileté
			25	N4169	Innensechskantschraube	Allen screw	Vis à six pans creux
			26	N2949	Scheibe	Washer	Rondelle
			27	N2488	Sechskantmutter	Hex. nut	Ecrou hexagonale
			28	N380	Dichtung	Gasket	Joint
			29		Kugelführung	Ball guidance	Roulement à billes
			30	072439	Kugelventilsitz kpl.	Ball valve seat assy.	Siège de soupape à bille
			31	2623	Druckfeder	Spring	Ressort
			32	58121	Scheibe	Washer	Rondelle
			33	N2969	Gewindestift mit Schlitz	Slotted tud	Vis sans tête
			34	N84	Sechskant-Hutmutter	Hex. cap nut	Ecrou borgne
			*		Zusatzausstattung gemäß Auftrag	Optional extra	Equipement supplémentaire



Wartungssätze  
 Maintenance sets  
 Kits de manintenance

Bildtafel A11.9-8 Ansaugfilter mit Ansaugschlauch  
 Figure A11.9-8 Intake filter with intake hose  
 Planche A11.9-8 Filtre d'aspiration avec tuyau d'aspiration

Klasse/ Class/ Classe			Pos.	Bestell-Nr. Part No. No. de cde.	Benennung	Designation	Dénomination
a	b	c					
			1	013758	Ansaugfilter kpl.	Intake filter assy.	Filtre d'aspiration
			2	12771	Ansaugfilterdeckel	Intake filter cover	Chapeau du filtre d'aspiration
			3	10528	Druckfeder	Spring	Ressort de pression
X			4	N4451	O-Ring	O-ring	Joint torique
X			5	N70	Filtereinsatz	Filter element	Élément filtrant
X			6	13757	O-Ring	O-ring	Joint torique
			7	12770	Ansaugfiltergehäuse	Intake filter housing	Corps du filtre d'aspiration
			8	N3374	Rohrschelle	Clamp	Collier pour tuyaux
			9	014539*	Ansaugschl. kpl. mit Filter	Intake hose cpl. with filter	Tuyau d'asp. cpl. avec filtre
			10	057691*	Vorfilter	Pre-filter	Premier filtre
			11	N2011*	Schlauchklemme	Hose clamp	Collier pour tuyaux
			12	N1005*	Ansaugschlauch	Intake hose	Tuyau d'aspiration
			*		Zusatzausstattung gem. Auftrag	Optional extra	Équipement supplémentaire



